

Abwasserverband
Grabs – Buchs - Sevelen

Technische Richtlinie Liegenschaftsentwässerung



Inhaltsverzeichnis

	Begriffe	4
1	Einführung.....	10
1.1	Vorwort	10
1.2	Geltungsbereich	10
1.3	Gesetzlicher Auftrag.....	10
1.4	Zuständige Stellen.....	10
2	Arten der Siedlungsentwässerung	11
2.1	Priorität der Regenwasserentsorgung	11
2.2	Abwasserarten und deren Ableitung	11
2.3	Trennsystem	13
2.4	Mischsystem	13
3	Kanalisationsgesuch	15
3.1	Ablaufdiagramm Baugesuch Liegenschaftsentwässerung.....	15
3.2	Behördliche Bewilligungen.....	16
3.3	Fremde Grundstücke	16
3.4	Anschlusspflicht.....	16
3.5	Einzureichende Unterlagen.....	17
3.6	Kanalisationsplan	17
3.7	Entwässerungskonzept.....	17
3.8	Sicherheit	18
4	Grundstückentwässerung	19
4.1	Anlageteile	19
4.2	Rückstauenebene	19
4.3	Bemessung Schmutzwasser / Regenwasser.....	21
4.4	Sickerwasser / Hangwasser / Grundwasser	21
5	Entwässerung Regenwasser.....	22
5.1	Grundsatz	22
5.2	Bemessung	22
5.3	Versickerung	22
5.4	Notüberläufe.....	23
5.5	Retention.....	23
5.6	Balkone, Terrassen	24
6	Abwasserhebeanlagen	25
6.1	Allgemeine Planungskriterien	25
6.2	Pumpen-Druckleitung	25
6.3	Abwasserhebeanlagen innerhalb von Gebäuden	26
6.4	Abwasserhebeanlagen ausserhalb von Gebäuden	27
7	Abscheidung von Fetten und Ölen	28
7.1	Wahl und Bemessung	28
7.2	Planungs- und Konstruktionsgrundsätze	28
8	Hochwasser	29
8.1	Grundsatz	29
8.2	Abdichtung	29
8.3	Abschirmung	29
8.4	Nasse Vorsorge.....	30
8.5	Organisatorische Massnahmen	30

9	Technische Bestimmungen	31
9.1	Schlammssammler SS / Einlaufschacht ES	31
9.2	Totschacht TS	32
9.3	Bodeneinläufe BE und Bodenabläufe BA	32
9.4	Kontrollschacht KS	33
9.5	Grundleitungen / Grundstückanschlussleitungen.....	34
9.6	Kanalanschluss	36
9.7	Sickerleitung.....	37
9.8	Platzentwässerung	37
9.9	Garagen, Unterstände, Carports, Geräte- und Wagenschuppen	37
9.10	Schwimmbäder.....	38
9.11	Bacheinleitungen / Bachunterquerungen	39
10	Baustellenentwässerung	40
10.1	Planung, Ausführung und Betrieb	40
10.2	Sorgfaltspflicht.....	40
10.3	Kontakt mit der zuständigen Stelle.....	40
10.4	Bewilligungspflicht	40
10.5	Absetzbecken.....	40
10.6	Reinigung der Kanalisation.....	40
11	Baukontrolle, Abnahme	41
11.1	Kontroll- und Abnahmepflicht.....	40
11.2	Baukontrollen	40
11.3	Schlusskontrolle	41
11.4	Ausführungspläne	41
11.5	Dichtheitsprüfung	42
12	Gesetze, Verordnungen und Normen	43
12.1	Gesetze, Verordnungen, Wegleitungen	43
12.2	Normen	44
12.3	Richtlinien	44
12.4	Normblätter	45
13	Bearbeitende Fachgruppe, Genehmigung	46
13.1	Bearbeitende Fachgruppe	46
13.2	Genehmigung.....	46
13.3	Herausgeber	46
	Anhang A	46

Begriffe

Abflussbeiwert (C)

Von der Oberflächenbeschaffenheit abhängiger Faktor zur Berechnung des zu erwartenden Regenwasserabflusses.

Abflussdämpfung

Reduktion des Spitzenabflusses durch Verzögerung des Abflusses.

Abflusskennzahl (K)

Dimensionslose Kennzahl, welche die Benutzungshäufigkeit von Entwässerungsgegenständen berücksichtigt.

Abscheideanlage

Einrichtung zur Entnahme von Sink- und Schwebestoffen aus dem Abwasser, welche sich auf den Betrieb der Kanalisation und Kläranlage oder die Gewässer nachteilig auswirken können (Schlammsammler, Abscheider für Leichtflüssigkeiten, Öle, usw.).

Absetzbecken

Einrichtung zur Entnahme von Sinkstoffen.

Absturzschacht

Spezialschacht mit einem senkrechten Rohr als Sturzstrecke zur Überwindung grosser Höhendifferenzen in Abwasserleitungen.

Abwasser

Jegliches in die Entwässerungsanlage fliessende Wasser, wie häusliches Abwasser, industrielles Abwasser, Regenwasser.

Die Zuordnung zu verschmutztem Abwasser bzw. zu nicht verschmutztem Abwasser erfolgt nach dem geltenden Gewässerschutzgesetz und der Gewässerschutzverordnung.

Abwasserhebeanlage

Einrichtung zum Sammeln und Heben von Abwasser.

Abwasserkanal

Leitung zur Aufnahme und Ableitung von Abwasser aus mehreren Liegenschaften und entwässerten Flächen.

Abwasserleitung

Leitung im Bereich der Liegenschaftsentwässerung zur Ableitung von Abwasser vom Entwässerungsgegenstand zum Abwasserkanal oder anderen Entsorgungseinrichtungen (z.B. Versickerungseinrichtung).

Achsverschiebung

Mit einem Formstück oder mit zwei Bogen bis 45° ausgeführte Verschiebung der Achse im senkrechten Teil einer Falleitung.

Alarmvolumen

In einem Sammelbehälter oder Sammelschacht vorgesehenes Volumen zwischen Einschalt-niveau und Alarmniveau der Abwasserhebeanlage.

Anschlussleitung

Abwasserleitung, die das Abwasser von Entwässerungsgegenständen einer Fall-, Sammel- oder Grundleitung zuführt.

AVB

Abwasserverband Grabs-Buchs-Sevelen

Bodenablauf (BA)

Entwässerungsgegenstand mit Geruchsverschluss zur Sammlung und Ableitung von Bodenwasser.

Bodeneinlauf (BE)

Entwässerungsgegenstand ohne Geruchsverschluss zur Sammlung und Ableitung von Abwasser.

Dachentwässerung

Entwässerungsanlage zur Sammlung und Ableitung des Regenwassers von Dachflächen, Balkonen und Terrassen.

Dauerabfluss (Q_c)

Massgebende Summe aller andauernden Abflüsse (z.B. Kühlwasser) pro Berechnungsabschnitt (l/s).

Entwässerungsanlage

Aus Entwässerungsgegenständen, Rohrleitungen und anderen Bauteilen erstellte Anlage, welche Abwasser sammelt und ableitet.

Eine Abwasserhebeanlage kann Teil einer Schwerkraft-Entwässerungsanlage sein.

Entwässerungsgegenstand

Sammelbegriff für Ablaufstellen, die der Aufnahme, dem Gebrauch und dem Abfluss des Abwassers in Haushalt, Gewerbe und Industrie dienen.

Falleitung

Senkrechte, belüftete Abwasserleitung, die durch ein oder mehrere Geschosse führt und das Abwasser einer Sammel- oder Grundleitung zuführt.

Fallstrecke

Senkrechte Teilstrecke in einer Abwasserleitung.

Geruchsverschluss

Vorrichtung, die den Austritt von Kanalgasen aus der Entwässerungsanlage verhindert.

Gesamtabwasserabfluss (Q_{tot})

Summe aus Schmutzwasserabfluss (Q_{WW}), Dauerabfluss (Q_C), Pumpen-Förderstrom (Q_P) und Regenwasserabfluss (Q_R) (l/s).

Grundleitung

Abwasserleitung innerhalb oder ausserhalb des Gebäudes, die das Abwasser der Grundstücksanschlussleitung zuführt.

Grundstücksanschlussleitung

Abwasserleitung, die das Abwasser vom letzten Kontrollschacht bzw. der letzten Inspektionsöffnung auf dem Grundstück dem Abwasserkanal zuführt.

Grundstücksentwässerung

Entwässerungsanlage im Erdreich bis zum Anschluss an den Abwasserkanal oder an eine andere Entsorgungseinrichtung.

Industrielles Abwasser

Abwasser, welches nach industriellem oder gewerblichem Gebrauch verändert und verunreinigt ist, einschliesslich Kühlwasser.

Industrielles Abwasser gilt als verschmutztes Abwasser im Sinne des Gewässerschutzgesetzes und der Gewässerschutzverordnung. Kühlwasser aus Durchlaufkühlungen gilt jedoch als nicht verschmutztes Abwasser.

Inspektionsöffnung (IN)

Schacht ohne Einstiegsmöglichkeit für Personal, der die Einführung von Kontroll-, Wartungs- und Unterhaltsausrüstungen in Abwasserleitungen von der Oberfläche her erlaubt.

Kanalanschluss

Anschluss der Grundstückanschlussleitung an den Abwasserkanal.

Kanalisation

Netz von Abwasserkanälen und Zusatzbauten zur Ableitung des Abwassers zu Kläranlagen oder anderen Entsorgungseinrichtungen.

Kontrollschacht (KS)

Schacht mit Einstiegsmöglichkeit für Personal für die Kontrolle, Wartung und den Unterhalt von Abwasserleitungen und Abwasserkanälen.

Liegenschaftsentwässerung

Sammelbegriff für Gebäude- und Grundstücksentwässerung.

Lüftungsleitung

Leitung, welche die Druckschwankungen innerhalb einer Entwässerungsanlage begrenzt.

Mischsystem

Entwässerungsanlage, die Regen- und Schmutzwasser gemeinsam ableitet.

Nennweite (DN)

Kenngrösse des Bauteils, die als ganze Zahl annähernd gleich dem Herstellungsmass in mm ist. Sie kann entweder für Innendurchmesser (DN/ID) oder für Aussendurchmesser (DN/OD) verwendet werden.

In dieser Richtlinie wird DN für DN/ID verwendet, da DN/OD für Planungs- und Bemessungsbelange nicht relevant ist.

Neutralisationsanlage

Anlage zur Behandlung von Abwasser, um die Anforderungen an den zulässigen pH-Wert zu erfüllen.

Nutztiefe

Tiefe ab Auslauf bis Schachtsohle des Schlamm Sammlers. Beinhaltet bei der Bemessung die minimale Aufenthaltszeit, sowie die notwendige Schlammraumtiefe.

Oberirdisches Gewässer

Jede Art von Gewässer, wie z.B. Fluss, See oder Grundwasserträger, in die nicht verschmutztes Abwasser aus Entwässerungsanlagen eingeleitet wird.

Probeentnahmeschacht

Schacht mit Sohlenabsturz oder mit Wasserrückhalteraum.

Pumpen-Druckleitung

Leitung, durch die Abwasser gepumpt wird.

Regenwasser

Wasser aus natürlichem Niederschlag, das nicht durch Gebrauch verunreinigt wurde.

Die Zuordnung zu verschmutztem Abwasser bzw. zu nicht verschmutztem Abwasser erfolgt nach dem geltenden Gewässerschutzgesetz und der Gewässerschutzverordnung.

Regenwasserabfluss (Q_R)

Für die Leitungsbemessung massgebender Abfluss von Regenwasser pro Berechnungsabschnitt einer Entwässerungsanlage (l/s).

Reinwasser

Sicker-, Grund-, Quell- und Brunnenwasser sowie Kühlwasser aus Durchlaufkühlungen.

Reinwasser gilt als nicht verschmutztes Abwasser im Sinne des Gewässerschutzgesetzes und der Gewässerschutzverordnung.

Retention

Reduktion des Spitzenabflusses durch vorübergehende Speicherung des Abflusses.

Rückstau

Zurückdrücken von Abwasser aus dem Abwasserkanal in die angeschlossenen Abwasserleitungen.

Rückstauenebene

Die höchste Ebene, bis zu der das Wasser in einer Entwässerungsanlage bei Rückstau ansteigen kann.

Es wird unterschieden zwischen:

- errechneter Rückstauenebene (Genereller Entwässerungsplan GEP)
- maximal möglicher Rückstauenebene (10 cm über Strassenniveau)
- Die errechnete Rückstauenebene ist bei der Gemeinde anzufragen.

Rückstauschleife

Teil der Druckleitung einer Abwasserhebeanlage über der Rückstauenebene.

Sammelbehälter

Im Gebäude frei aufgestellter, geschlossener Behälter zur drucklosen Zwischenspeicherung von Abwasser.

Sammelleitung

Liegende, in der Regel frei verlegte Abwasserleitung, zur Aufnahme des Abwassers von einer oder mehrerer Anschluss- und Falleleitungen.

Sammelschacht

Schacht im Gebäude, in dem fäkalienfreies Abwasser zwischengespeichert wird. Schacht ausserhalb des Gebäudes, in dem fäkalienfreies oder fäkalienhaltiges Abwasser und / oder Regenwasser zwischengespeichert wird.

Sanierungsleitung

Entwässerungsleitung zur abwassertechnischen Sanierung von abgelegenen Liegenschaften durch Anschluss an die Kanalisation, bei deren Planung und Erstellung gewisse Vereinfachungen zulässig sind.

Schlammfang (SF)

Abscheideanlage ohne Geruchsverschluss, welche dem Rückhalt und der Entnahme unerwünschter Sinkstoffe dient (Sand, Kies, usw.).

Schlammstammler (SS)

Abscheideanlage mit Geruchsverschluss, welche in der Grundstücksentwässerung dem Rückhalt und der Entnahme unerwünschter Sink- und Schwebstoffe dient (Sand, Kies, Schwimmstoffe usw.).

Schmutzwasser

Durch Gebrauch verändertes Wasser (häusliches und industrielles Abwasser), das in eine Entwässerungsanlage eingeleitet und einer Abwasserbehandlung zugeführt werden muss.

Schmutzwasser gilt als verschmutztes Abwasser im Sinne des Gewässerschutzgesetzes und der Gewässerschutzverordnung.

Schmutzwasserabfluss (Q_{ww})

Für die Leitungsdimensionierung massgebender Abfluss aus Entwässerungsgegenständen pro Berechnungsabschnitt einer Entwässerungsanlage (l/s).

Schmutzwasserwert (DU)

Durchschnittlicher Wert des Abflusses aus einem einzelnen Entwässerungsgegenstand, ausgedrückt in Litern je Sekunde (l/s).

SIA

Schweizerischer Ingenieur- und Architektenverein

Sickerleitung

Erdverlegte Leitung zur Sammlung und Ableitung von Hang- und Sickerwasser.

Siedlungsentwässerung

Die Siedlungsentwässerung erfolgt im Trenn- oder Mischsystem.

SN 592'000

Schweizer Norm SN 592'000:2012 „Anlagen für die Liegenschaftsentwässerung – Planung und Ausführung“

Sturzgefälle

Steile Teilstrecke in einer Sammel-, Grund- oder Grundstücksanschlussleitung zur Überwindung grosser Höhenunterschiede.

Trennsystem

Entwässerungsanlage, die Regen- und Schmutzwasser getrennt ableitet.

VSA

Verband Schweizer Abwasser- und Gewässerschutzfachleute

Zuständige Stelle

Organisation mit entsprechenden rechtlichen Befugnissen für Genehmigung und/oder Prüfung.

1 Einführung

1.1 Vorwort

Damit innerhalb des Verbandsgebietes des AVB (Abwasserverband Grabs-Buchs-Sevelen) einheitliche Standards und Grundsätze zur Anwendung gelangen, wurden diese Technischen Richtlinien ausgearbeitet. Die Richtlinie richtet sich an die Schweizernorm SN 592'000 sowie weitere geltende Normen und Richtlinien des SIA und des VSA.

Die vorliegenden Planungs- und Ausführungsbestimmungen bilden die Grundlage für die Planung, die Erstellung und die Abnahme von Anlagen der Liegenschaftsentwässerung.

Anlagen, welche nach diesen Richtlinien projektiert und erstellt werden, erfüllen die Anforderungen des Gewässerschutzes, garantieren einen einfachen Betrieb und Unterhalt und weisen eine lange Lebensdauer auf.

Die Planung der Grundstückentwässerung soll durch eine Fachperson (VSA-Ausweis Fachperson Grundstückentwässerung) ausgeführt werden (vgl. Anhang A).

In der vorliegenden Richtlinie wird durchgehend die männliche Form verwendet. Weibliche Personen sind darin eingeschlossen.

1.2 Geltungsbereich

Diese Richtlinie ist besonders für Einfamilien- und Mehrfamilienhausliegenschaften (EFH/MFH) ausgearbeitet worden. Im Grundsatz gilt sie jedoch auch für Gewerbe- und Industrieliegenschaften, wobei zusätzliche Auflagen der kantonalen Gewässerschutzfachstellen eingehalten werden müssen.

Sollten sich zwischen dem aktuellen kommunalen Abwasserreglement und dieser Technischen Richtlinie Widersprüche ergeben, so gilt das Abwasserreglement.

1.3 Gesetzlicher Auftrag

Für die Planung und Erstellung der Anlagen der Siedlungsentwässerung sind die Artikel 6 (Grundsatz), 7 (Abwasserbeseitigung), 11 (Anschluss- und Abnahmepflicht) und 12 (Sonderabfälle im Bereich öffentlicher Kanalisationen) des Bundesgesetzes über den Schutz der Gewässer (Gewässerschutzgesetz, GSchG) vom 24.01.1991 und Art. 11 (Trennung des Abwassers bei Gebäuden) der Gewässerschutzverordnung (GSchV) vom 01.06.2011 massgebend.

1.4 Zuständige Stellen

Die in der vorliegenden Richtlinie erwähnten zuständigen Stellen sowie weitere wichtige Adressen sind im Anhang A aufgeführt.

2 Arten der Siedlungsentwässerung

Regen- und Schmutzwasser müssen auf dem Grundstück getrennt abgeleitet werden (vgl. Normblatt 32 und 33). Die Siedlungsentwässerung erfolgt im Trenn- oder Mischsystem. Die zuständige Stelle kann detailliert Auskunft geben, ob das Grundstück im Misch- oder Trennsystem zu entwässern ist.

2.1 Priorität der Regenwasserentsorgung

Bei der Entsorgung von nicht verschmutztem Abwasser ist folgende Priorität einzuhalten:

1. Priorität: Versickerung
 - a) mit Bodenpassage (oberflächlich)
 - b) ohne Bodenpassage (unterirdisch)
2. Priorität: Einleitung in die Regenwasserkanalisation oder in ein oberirdisches Gewässer
3. Priorität: Einleitung ins Mischsystem (In Gebieten mit Trennsystem nicht erlaubt)

Die oberflächliche Versickerung ist der unterirdischen vorzuziehen. Unabhängig der gewählten Priorität sind auf Anordnung der zuständigen Stelle gegebenenfalls Rückhaltmassnahmen vorzusehen.

2.2 Abwasserarten und deren Ableitung

In der Liegenschaftsentwässerung wird unterschieden zwischen:

- SW: Schmutzwasser
- RW: Regenwasser / Reinwasser
- MW: Mischwasser

Der Entscheid, in welchen Fällen das Regenwasser von Dächern, Balkonen, Terrassen, Wegen und Plätzen als verschmutztes bzw. nicht verschmutztes Abwasser im Sinne des Gewässerschutzgesetzes gilt, hat durch die zuständige Stelle unter Berücksichtigung der Bestimmungen der Gewässerschutzverordnung zu erfolgen.

- Bei allen Einleitungen in Kanalisationen, oberirdische Gewässer und Versickerungen sind fallweise die erforderlichen Bewilligungen der zuständigen Stelle einzuholen.
- Für den Einsatz, die Gestaltung und Bemessung von Versickerungsanlagen gelten die Ausführungen unter Ziffer 5.3 (vgl. Normblatt 51 und 52) und die VSA-Richtlinie „Regenwasserentsorgung“.
- Bäche dürfen nicht an das Kanalisationsnetz angeschlossen werden. Bestehende Einleitungen in die Kanalisation sind aufzuheben.
- Abwasser von Umschlagplätzen und Arbeitsflächen müssen separat und detailliert behandelt werden.

Abwasser	Trennsystem			Mischsystem		
	Versickerung	Regenwasserkanal	Schmutzwasserkanal	Versickerung	Regenwasserkanal	Schmutzwasserkanal
Schmutzabwasser -Haushaltungen -Gewerbe/Industrie -Autowaschplätze -Private Kleinbäder -Kühlwasser ^{A)} -Brunnenwasser	0	0	X	0	0	X
Regenabwasser -verschmutzt	0	0	X	0	0	X
Regenabwasser -nicht verschmutzt	1	2	0	1	2	3
Reinabwasser -Brunnenwasser -Sickerwasser -Grundwasser -Quellwasser -Kühlwasser ^{B)}	1	2	0	1	2	0

Tabelle 1: Abwasserarten und deren Ableitung (vgl. Normblatt 34)

Legende:

- X Anschluss obligatorisch
- 0 Anschluss nicht gestattet
- 1 1. Priorität: anzustrebende Lösung
- 2 2. Priorität: nur gestattet, wenn die Versickerung auf Grund der hydrogeologischen Verhältnisse, der Havarie Risiken usw. nicht möglich ist.
- 3 3. Priorität: nur gestattet, wenn die 1. und 2. Priorität nicht möglich bzw. nicht zumutbar sind.

A) Kühlwasser aus Kreislaufsystem

B) Kühlwasser aus Durchlaufsystem. Nur bei kleinem Abwasseranfall und nur mit Bewilligung der zuständigen Stelle.

2.3 Trennsystem

In Gebieten mit Trennsystem müssen Schmutz- und Regenwasser den entsprechenden Abwasserkanälen getrennt zugeleitet werden.

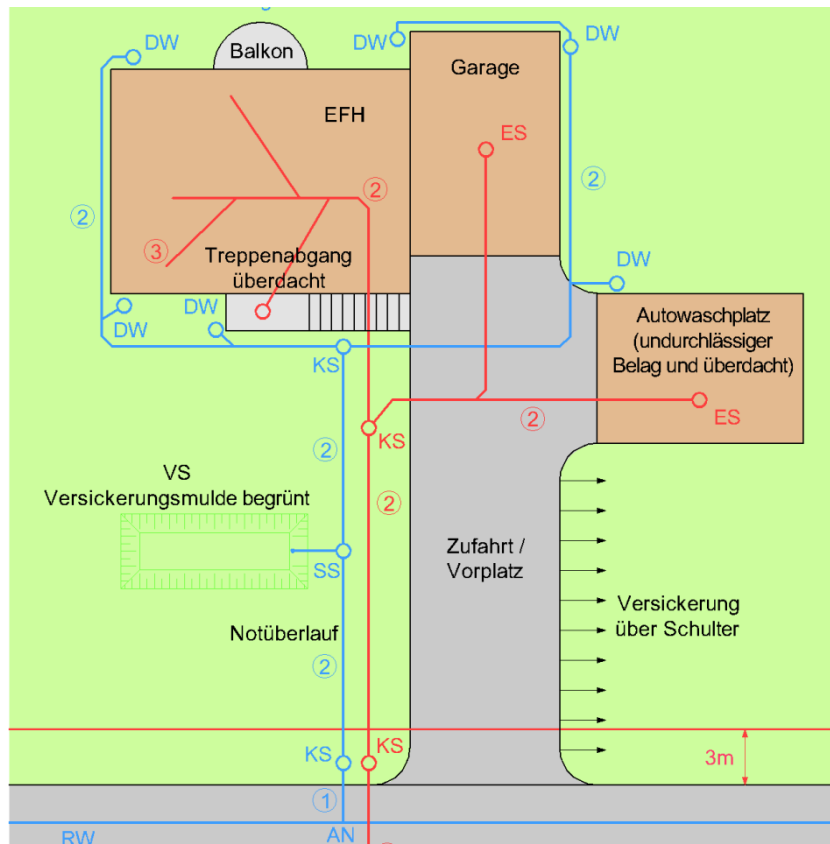


Abbildung 1: Schema Trennsystem (vgl. Normblatt 32)

AN	Anschluss	(durch Vertragsunternehmung, vgl. Anhang A)
DW	Dachwasser	
ER	Entwässerungsrinne	Normblatt 93
ES	Einlaufschacht	Normblatt 91
KS	Kontrollschacht	Normblatt 92
RE	Retention	
RW	Regenwasser	
SS	Schlammfänger	Normblatt 91
SW	Schmutzwasser	
TS	Totschacht	
VS	Versickerung	Normblatt 52
①	Grundstückanschlussleitung	
②	Grundleitung	
③	Anschlussleitung	

2.4 Mischsystem

In Gebieten mit Mischsystem dürfen Schmutz- und Regenwasser erst ausserhalb des Gebäudes in der Grundstücksanschlussleitung zusammengeführt und gemeinsam der Kanalisation zugeleitet werden.

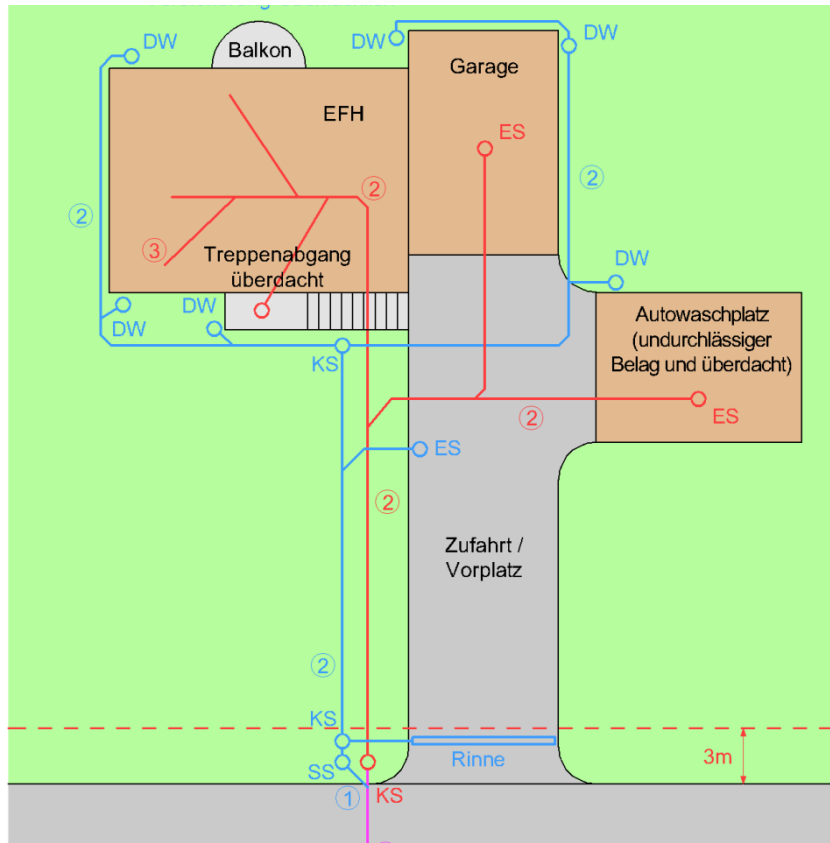


Abbildung 2: Schema Mischsystem (vgl. Normblatt 33)

AN	Anschluss	(durch Vertragsunternehmung, vgl. Anhang A)
DW	Dachwasser	
ER	Entwässerungsrinne	Normblatt 93
ES	Einlaufschacht	Normblatt 91
KS	Kontrollschacht	Normblatt 92
MW	Mischwasser	
RE	Retention	
SS	Schlammsammler	Normblatt 91
TS	Totschacht	
VS	Versickerung	Normblatt 52
①	Grundstückanschlussleitung	
②	Grundleitung	
③	Anschlussleitung	

3 Kanalisationsgesuch

(ohne Prüfung durch Kanton)

3.1 Ablaufdiagramm Baugesuch Liegenschaftsentwässerung

1. Einreichung Baugesuch

Baugesuchsformular G1 an Bauverwaltung einreichen mit den zusätzlichen Unterlagen (siehe Kapitel 3.5):

- | | |
|--|--------|
| <input type="checkbox"/> Formular Gesuch für eine Kanalisationsbewilligung (Grabs) | 1-fach |
| <input type="checkbox"/> Gebäudegrundrissplan im Massstab 1:100 oder 1:50 mit den Grundleitungen und Grundstückanschlussleitungen inkl. Details Versickerungsanlage, Situation 1:500 | 3-fach |
| <input type="checkbox"/> Grundriss-, Schnittplan und Berechnung von Hebeanlagen im Massstab 1:20 | 1-fach |
| <input type="checkbox"/> Entwässerungskonzept: Regenwasserabfluss (vgl. Normblatt 31) | 1-fach |
| <input type="checkbox"/> Resultate Versickerungsversuch / hydrogeologisches Gutachten / Baggerschlitz | 1-fach |
| <input type="checkbox"/> Bankverbindung für Rückerstattung Sicherheitsleistung | 1-fach |

2. Entgegennahme Bauverwaltung

- Falls eingereichte Unterlagen vollständig sind, wird das Anschlussgesuch entgegengenommen.
→ Prüfung der eingereichten Unterlagen durch die Abteilung Tiefbau
→ 4. Entgegennahme Baukommission
- falls Unterlagen fehlerhaft sind bzw. nicht der vorliegenden Richtlinie entsprechen, müssen die entsprechenden Korrekturen vorgenommen werden → 3. Korrektur

3. Korrektur

Die fehlenden Unterlagen sind nachzureichen bzw. die fehlerhaften Unterlagen sind zu korrigieren
→ 2. Entgegennahme durch Bauverwaltung

4. Entgegennahme Baukommission

Falls die eingereichten Unterlagen vollständig und korrekt sind, wird das Gesuch entgegengenommen

5. Bewilligung

Bewilligung des Baugesuchs
Akontorechnung für neuen Kanalisationsanschluss an Grundstückeigentümer
Rechnung für Sicherheitsleistung an Bauherr. (Sevelen → Rechnungsstellung bei Meldung Baubeginn)

6. Baubeginn

Der Bauherr bzw. der Projektverfasser meldet der Bauverwaltung den Baubeginn

7. Baukontrollen

Der Kanalanschluss der Grundstücksanschlussleitung an die öffentliche Abwasserleitung erfolgt immer durch den (die) Vertrags- oder Vertrauenspartner der Gemeinde (siehe Anhang A). Die Mitteilung an die zuständige Stelle für den erforderlichen Anschluss muss mindestens 24 Stunden im Voraus angekündigt werden.

Versickerungsanlagen müssen vor deren Eindeckung der Bauverwaltung zur Zwischenkontrolle gemeldet werden. Hierbei muss das Planum (Lager des Geotextil unter dem Versickerungskörper) noch eruiert sein. Die Mitteilung zur Zwischenabnahme muss mindestens 48 Stunden im Voraus angekündigt werden.

Die Bauverwaltung behält sich vor, auf Baustellen jederzeit Zwischenkontrollen der Kanalisationsleitungen bezüglich Materialwahl, Einbringart, Systemwahl, etc. vorzunehmen. Bei Nichteinhalten der geforderten Normen kann sie jederzeit einen sofortigen Baustopp und/oder Mängelbehebung erwirken.

Sie kann bei schwerwiegenden Mängeln den Gebrauch der Anlage verweigern.

8. Schlusskontrolle

Vor Bezug eines Neubaus bzw. vor Benützung der neuen Anlage ist der Bauherr oder die Bauleitung verpflichtet, die fertig erstellte Entwässerungsanlage der zuständigen Stelle zur Schlusskontrolle zu melden (mind. 3 Tage vorher). Der Bauverwaltung muss vorgängig der Kanalisationsplan des ausgeführten Werkes (Planinformationen siehe 11.4) abgegeben werden.

Die Bauherrschaft überprüft die Liegenschaftsentwässerung mittels Lindauer Schere oder ähnlichem System (Anhang A). Mit dieser Prüfmethode wird gewährleistet, dass die Abwasserleitungen eine Spülung erfahren und der Leitungsverlauf, inkl. allen Verbindungsstücken, Abzweigern, etc., lagegenau erfasst wird. Zudem können durch die visuelle Kontrolle mittels Kanalfernsehen allfällige Mängel (Leistungsbeschädigungen, Quetschungen, Fremdwassereintritte, etc.) eruiert werden.

Bei Mängeln, welche eine Nachbesserung erfahren müssen, können durch die zuständigen Stellen zwecks Nachkontrolle weitere Nachprüfungen vorgenommen werden. Die Kosten sämtlicher oben genannter Kontrollen trägt die Bauherrschaft.

In Ausnahmefällen (Einmessung bei offenen Gräben/GPS-Genauigkeit) kann die Bauherrschaft oben genannte Schlussprüfungen in Eigenregie vornehmen.

Sie hat den zuständigen Stellen zusätzlich folgende Unterlagen abzugeben;

- Aktuelles, unterzeichnetes Spülprotokoll (Spülung nach Bauvollendung) einer zertifizierten Kanalunterhaltsunternehmung. Sämtliche Leitungen müssen gespült werden.
- Aktuelle Kanalfernsehaufnahmen (Aufnahmen nach Bauvollendung) einer zertifizierten Kanalunterhaltsunternehmung. Sämtliche Leitungen müssen abgefahren und aufgenommen werden. Ein unterzeichnetes Aufnahmeprotokoll und ein elektronischer Datensatz der gesamten Kanalfernsehaufnahmen ist abzugeben.

Bei fehlenden, unvollständigen oder ungenauen Kanalisationsunterlagen ordnet die Bauverwaltung eine zusätzliche Schlusskontrolle mittels ihrer Prüfmethode an. Die Kosten der Zusatzkontrolle trägt die Bauherrschaft. Diese Kosten werden von der Sicherheitsleistung in Abzug gebracht.

Bei Gewerbe-, Industrie- und Landwirtschaftsbetrieben im Bereich von Grundwasserschutzzonen resp. einem Verzicht auf einen Abwasseranschluss ausserhalb der Bauzone ist das AFU für die Bewilligung zuständig.

3.2 Behördliche Bewilligungen

Bei den zuständigen Stellen sind die erforderlichen Bewilligungen einzuholen für:

- Anschluss der Grundstücksentwässerung an die Kanalisation
- Versickerung von nicht verschmutztem Abwasser
- Einleitung von nicht verschmutztem Abwasser in ein oberirdisches Gewässer (Bewilligung Kanton)
- Vorübergehende Einleitung von Sicker-, Hang- und Grundwasser in die Kanalisation
- Vorübergehende Einleitung von Sicker-, Hang- und Grundwasser in ein oberirdisches Gewässer (Bewilligung Kanton)
- Grundwasserabsenkungen und Baugrubenentwässerungen von Baustellen (Bewilligung Kanton)

3.3 Fremde Grundstücke

Im Idealfall wird der Liegenschaftsanschluss ohne Benützung fremden Grundes an den öffentlichen Kanal geführt. Führen die Leitungen aber durch fremden Grund, sind diese mittels Vereinbarung (privatrechtlich) zu regeln.

3.4 Anschlusspflicht

Der Inhaber der Liegenschaft ist verpflichtet, das häusliche und industrielle Abwasser vollständig in die Schmutz- bzw. Mischwasserkanalisation zur Abwasserreinigungsanlage einzuleiten.

Die Lage der Anschlüsse an die Kanalisationen sowie allfälliger Einleitungen in ein oberirdisches Gewässer werden durch die zuständige Stelle im Rahmen des Baubewilligungsverfahrens festgelegt.

3.5 Einzureichende Unterlagen

(ohne Prüfung durch Kanton)

Mit dem Baugesuch ist ein Anschlussgesuch für die Kanalisation einzureichen, welche folgende Beilagen enthält:

- | | |
|---|--------|
| • Formular Gesuch für eine Kanalisationsbewilligung (Grabs) | 1-fach |
| • Gebäudegrundrissplan im Massstab 1:100 oder 1:50 mit den Grundleitungen und Grundstückanschlussleitungen inkl. Details Versickerungsanlage, Situation 1:500 | 3-fach |
| • Grundriss-, Schnittplan und Berechnung von Hebeanlagen im Massstab 1:20 | 1-fach |
| • Entwässerungskonzept: Regenwasserabfluss (vgl. Normblatt 31) | 1-fach |
| • Resultate Versickerungsversuch / hydrogeologisches Gutachten / Baggerschlitz | 1-fach |
| • Bankverbindung für Rückerstattung Sicherheitsleistung | 1-fach |

3.6 Kanalisationsplan

Mit dem Baugesuch ist der Kanalisationsplan (Gebäudegrundrissplan mit den Grundleitungen und Grundstückanschlussleitungen) 3-fach im Massstab 1:100 oder 1:50 einzureichen. Der Kanalisationsplan muss folgende Informationen enthalten (vgl. Normblatt 35):

Leitungen

- Abwasserart
- Nennweite
- Rohrwerkstoff
- Gefälle

Schächte

- Bezeichnung
- Nennweite
- Deckelhöhe
- Einlaufhöhe
- Auslaufhöhe
- Nutztiefe (bei Schlamm-sammler)
- Schachttiefe

Platzentwässerung

- Gefälle des Platzes
- Belagsart

3.7 Entwässerungskonzept

Im Entwässerungskonzept (vgl. Normblatt 31) wird aufgezeigt, auf welche Art eine Liegenschaft entwässert wird (z.B. Aufteilung in innenliegende und aussenliegende Entwässerungsanlage), und es werden Parameter wie Abflusskennzahl, Regenspende, Sicherheitsfaktoren usw. festgelegt.

3.8 Sicherheit

- Die gesamte Anlage (Schächte, Leitungen, etc.) muss über ihre ganze Nutzungsdauer dicht sein, um die Anforderungen des Gewässerschutzes zu erfüllen.
- Die Entwässerungsanlage muss vor Rückstau geschützt sein, um die Überflutung der Liegenschaft zu verhindern.
- Aus dem System dürfen keine Gase austreten, um die Sicherheit von Menschen und Tieren zu gewährleisten.

4 Grundstückentwässerung

4.1 Anlageteile

Zur Grundstücksentwässerung gehören (vgl. Abbildung 1 bzw. Abbildung 2, Seite 13/14):

- Grundstücksanschlussleitungen ① (vgl. Kapitel 9.5 und Normblatt 94)
- Grundleitungen ② (vgl. Kapitel 9.5 und Normblatt 94)
- Sickerleitungen (vgl. Kapitel 9.7 und Normblatt 96)
- Kontrollschächte KS (vgl. Begriffe, Normblatt 92 und Inspektionsöffnungen, Seite 4/)
- Abwasserhebeanlagen (vgl. Kapitel 6 und Normblatt 61)
- Schlammstammler SS / Einlaufschacht ES (vgl. Kapitel 9.1)
- Totschächte TS (vgl. Kapitel 9.2)
- Entwässerungsrinnen (vgl. Kapitel 9.8 und Normblatt 93)
- Versickerungsanlagen (siehe VSA-Richtlinie «Regenwasserentsorgung»)
- Abscheideanlagen von Fetten und Ölen (vgl. Kapitel 7)

4.2 Rückstauenebene

Allgemeines

Im Gemeindegebiet liegt die minimale Rückstauenebene 70 cm über dem Rohrscheitel der anzuschliessenden öffentlichen Kanalisationsleitung (vgl. Normblatt 41). Die Rückstauenebene ist für Schmutzwasser (SW) und Regenwasser (RW) auf dem Titelblatt des Kanalisationsplanes zu vermerken.

Auch bei gutem Betrieb und Unterhalt der Abwasseranlagen ist ein gelegentlicher Rückstau im Abwassernetz nie ganz auszuschliessen. Die Einhaltung einer höheren Rückstauhöhe bietet einen höheren Schutz vor Rückstau. Wird dies bereits während der Planung berücksichtigt, so kann dieser erhöhte Schutz meist kostengünstig gelöst werden (Obere Etage im Freispiegel, Keller mit Hebeanlage oder Rückstauklappe).

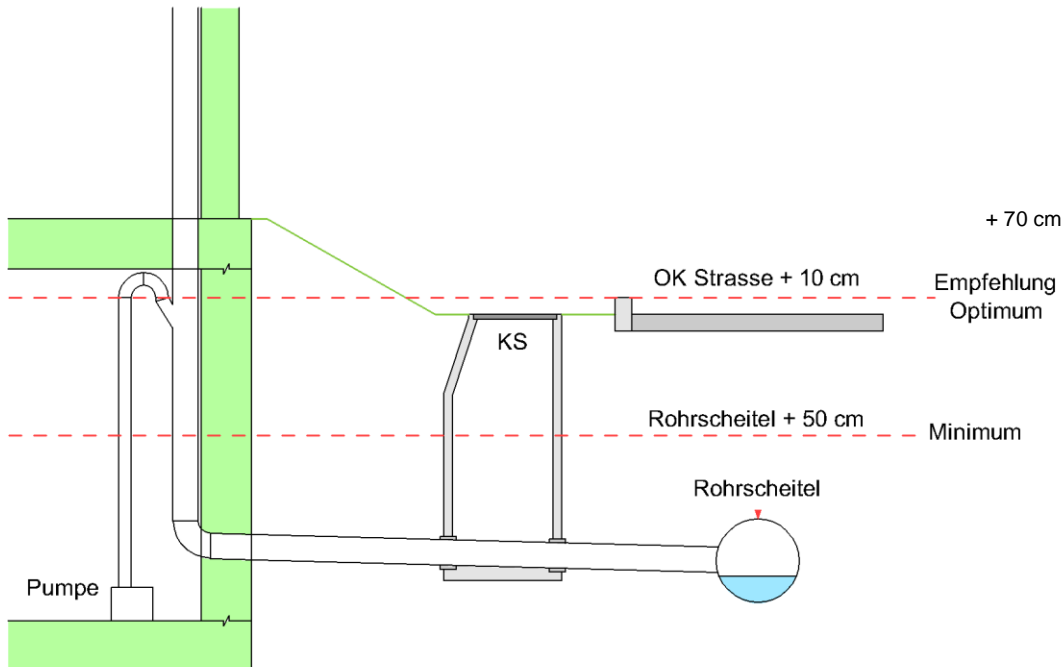


Abbildung 3: Rückstauenebene

Unter der Rückstauenebene angeordnete Entwässerungsgegenstände, welche mit natürlichem Gefälle entwässert werden können, dürfen direkt über die Grundleitung entwässert werden, wenn der Rückfluss aus der Kanalisation mittels eines **Rückstauverschlusses** verhindert wird und folgende Bedingungen eingehalten werden:

- Die zu entwässernden Räume bzw. Plätze mindestens 70 cm über dem Rohrscheitel der anzuschliessenden öffentlichen Kanalisation liegen (Normblatt 41)
- Die zu entwässernden Räume sind von untergeordneter Bedeutung, d. h. dass keine wesentlichen Sachwerte oder die Gesundheit der Bewohner bei Überflutung der Räume beeinträchtigt werden.
- Der Benutzerkreis ist klein, und es steht zusätzlich eine Klosetanlage oberhalb der Rückstauenebene zur Verfügung.
- Bei Rückstau kann auf die Benutzung der Entwässerungsgegenstände verzichtet werden.
- Regenwasser ist in Fliessrichtung nach dem Rückstauverschluss anzuschliessen (Mischsystem).
- Die Inbetriebnahme und Wartungsintervalle richten sich nach SN 592'000

Kann eines der Kriterien nicht eingehalten werden, ist eine Abwasserhebeanlage zu installieren.

4.3 Bemessung Schmutzwasser / Regenwasser

Die Bemessung des Schmutzwasseranfalls bzw. des Regenwasserabflusses hat nach Schweizer Norm SN 592'000:2012 (Kapitel 7) zu erfolgen.

4.4 Sickerwasser / Hangwasser / Grundwasser

Das Anschliessen von Sickerleitungen an die Schmutz- und Mischwasserkanalisation ist verboten.

Grundsätzlich soll kein Sicker- und Hangwasser gefasst und dauernd abgeleitet werden. Stattdessen sind die betroffenen Baukörper wasserdicht (z. B. Weisse Wanne) zu erstellen. In Ausnahmefällen kann Sicker-, Hang- oder Grundwasser an die Regenwasserleitung angeschlossen werden. Bauten im Grundwasser bedürfen der Genehmigung durch das AFU (Umströmungsnachweis).

Die als Baumassnahme evtl. erforderliche, **befristete** Fassung von Sicker-, Hang- und Grundwasser und deren vorübergehende Ableitung in ein Gewässer oder die Kanalisation erfordert eine Bewilligung der zuständigen Stelle.

5 Entwässerung Regenwasser

5.1 Grundsatz

Das Gewässerschutzgesetz schreibt die Versickerung von nicht verschmutztem Abwasser vor. Nur wenn die örtlichen Verhältnisse eine Versickerung nicht erlauben, kann das Regenwasser mit Bewilligung der zuständigen Stelle in die Regenwasserleitung eingeleitet werden. Dabei ist durch Rückhaltemassnahmen (Retention) nach Möglichkeit eine Abflusssdämpfung zu erwirken. Verschmutztes Regenwasser muss der Misch- bzw. Schmutzwasserkanalisation zugeführt werden.

Unter nicht verschmutztem Abwasser wird im allgemeinen Wasser verstanden, das keine nachteiligen physikalischen, chemischen oder biologischen Veränderungen im Gewässer verursacht. Als Reinwasser gilt z.B. Überlaufwasser von Quellen, Reservoirs, Brunnen oder Wasser aus Kühlanlagen, Klimaanlage und Wärmepumpen. In der Regel ist Reinwasser sauber.

Beim Regenwasser von Parkflächen ist zwischen Parkflächen für Personenwagen (leichte Verschmutzungsgefahr) und solchen für Lastwagen (stärkere Verschmutzungsgefahr, Unfallrisiko) zu unterscheiden. Bei Regenwasser von Umschlag- und Lagerplätzen aller Art besteht eine erhebliche Verschmutzungsgefahr, so dass dieses grundsätzlich in die Misch- resp. Schmutzwasserkanalisation zu entsorgen ist. Als Entscheidungshilfe ist die VSA-Richtlinie „Regenwasserentsorgung“ beizuziehen.

Für Einsatz, Gestaltung und Bemessung von Retentions- und Versickerungsanlagen gilt die VSA-Richtlinie „Regenwasserentsorgung“.

Wegen der Gefahr von Inkrustationen infolge der erhöhten Kalkausscheidung in turbulenten Strömungen darf kein Regenwasser von Dach- und Platzentwässerungen in die Sickerleitung eingeleitet werden.

Bei Dächern mit thermischen Solaranlagen ist die Entwässerung in eine Versickerung mit der zuständigen Stelle abzusprechen.

5.2 Bemessung

Die Bemessung der Versickerungs- bzw. Retentionsanlage erfolgt nach dem Normblatt 51.

Die Bemessung der Versickerungsanlage hat durch eine Fachperson (Hydrogeologe/Geologe) zu erfolgen.

5.3 Versickerung

Das Versickerungssystem muss vollständig vom Schmutzwassersystem getrennt sein.

Um eine Versickerung über die Bodenoberfläche zu ermöglichen ist es sinnvoll, das Regenwasser auf einer möglichst hohen Kote aus dem Gebäude zu führen.

Auf Schlammsammlern und Kontrollschächten, welche zu einer Versickerung führen, sind Schachtdeckel mit der Aufschrift „Versickerung“ zu versetzen. Die Deckel müssen zudem verschliessbar und dicht sein.

Auf Flächen, die versickert werden, dürfen keine wassergefährdenden Arbeiten (z.B. Reinigungs-, Unterhalts- oder Reparaturarbeiten) vorgenommen oder wassergefährdende Materialien und Flüssigkeiten gelagert werden. Diese Beschränkungen sind den Benützenden dieser Flächen in geeigneter Weise bekannt zu machen

Die Gesamtfläche von unbeschichteten Metallflächen darf nicht mehr als 20 m² bzw. 50 m² (Versickerung über Bodenpassage mit Humusschicht) betragen.

Auf zu entwässernden Flächen dürfen keine pestizidhaltigen Abdichtungsmaterialien und Isolationsanstriche verwendet werden.

Beispiele von Versickerungsanlagen sind im Normblatt 52 beschrieben.

Die oberflächliche Versickerung ist der unterirdischen vorzuziehen. Unabhängig der gewählten Priorität sind auf Anordnung der zuständigen Stelle gegebenenfalls Rückhaltmassnahmen vorzusehen.

Priorität 1: Direkte Versickerung über Bodenfläche z.B.:

- Durchlässige Gestaltung von Plätzen (Kies, Sickerverbundsteine, Rasengittersteine)
- Oberflächliches Verlaufen lassen über die Schulter (Rasen, Wiese, Versickerungsmulde über biologisch aktive Bodenschicht, etc.)

Priorität 2: Lassen die örtlichen Gegebenheiten, die Beschaffenheit der Oberfläche, oder die Menge des anfallenden Wassers eine oberflächliche Versickerung nicht zu, muss die Möglichkeit einer Versickerung über eine Versickerungsanlage geprüft werden.

Für unterirdische Versickerungsanlagen (z.B. Sickerschacht) gelten besondere Bestimmungen:

- Nachweis des maximalen Grundwasserspiegels und des Bodenaufbaus, der Durchlässigkeit und Sickerfähigkeit des Bodens (durch Baggerschlitz 10 m neben Anlage oder durch Hydrogeologen)
- Abklärungen möglicher Beeinträchtigungen von Nachbargrundstücken
- Die Sickerpackung bzw. der Sickerschacht darf nicht tiefer als 1 m über dem höchsten Grundwasserspiegel eingebaut werden.
- Für unterirdische Versickerungsanlagen ist immer eine Baubewilligung erforderlich

5.4 Notüberläufe

Notüberläufe von Versickerungsanlagen in die Schmutzwasserkanalisation sind **nicht zulässig**.

Sofern im Mischsystemgebiet ein Notüberlauf nicht zu vermeiden ist und nicht ins Gelände oder in ein Oberflächengewässer abgeleitet werden kann, ist bei einem Anschluss an die Kanalisation ein hochgezogener Überlauf über die max. Einstaukote bzw. über dem höchst möglichen Grundwasserspiegel vorzusehen. Ebenso muss darauf geachtet werden, dass kein Überlauf von Schmutzwasser aus der Kanalisation möglich wird (z.B. Rückstauklappe einbauen).

Notüberläufe sind bewilligungspflichtig und nur gestattet, wenn keine andere Möglichkeit verbleibt. Sie müssen zugänglich sein und periodisch auf ihre Funktionstauglichkeit geprüft und gewartet werden.

5.5 Retention

Falls das Regenwasser nicht versickert werden kann und der Meteorwasserleitung zugeführt werden muss, bestimmt das GEP die maximal zulässige Zuflussmenge. Anhand diesem Wert muss die Retention dimensioniert / bemessen werden (vgl. Normblatt 51).

Wenn es die Platzverhältnisse erlauben, soll das Regenwasser an der Oberfläche zurückgehalten werden, was auch meist die wirtschaftlichste Lösung darstellt:

- kurzfristiger Einstau von Platzflächen, Sportanlagen oder Lager- und Dachflächen
- begrünte Dachflächen
- Staukanälen
- Biotop oder Badeweiher
- Regenwassernutzung (Brauchwasser)

Ausnahme

Muss gewässerschutzbedingt Regenwasser in die Schmutzwasserleitung geleitet werden, ist eine Drosselung mit Retention immer zwingend.

5.6 Balkone, Terrassen

Balkone, Terrassen und Sitzplätze sind in erster Priorität zu versickern. Das Regenwasser darf nur über eine Bodenpassage (Rasen mit mind. 30 cm Humus) versickert werden. Der Einsatz von Pflanzenbehandlungsmitteln (Herbizide, Pestizide) und Dünger auf den Dach-, Balkon, Terrassen- und Sitzplätzen ist verboten. Für die Reinigung dürfen keine wassergefährdenden Stoffe verwendet werden.

Falls eine Versickerung über eine Bodenpassage nicht möglich ist, kann die zuständige Stelle das Ableiten in die Misch- bzw. Schmutzwasserkanalisation bewilligen.

6 Abwasserhebeanlagen

6.1 Allgemeine Planungskriterien

Es wird auf die Norm SN 592'000 (2012) Kapitel 8 und das Normblatt 61 verwiesen. Der Beizug einer Fachperson ist empfehlenswert.

Trennung der Abwasserarten

Schmutzwasser sowie nicht verschmutztes Regenwasser sind in separaten Behältern bzw. Schächten zu sammeln und mittels separaten Abwasserhebeanlagen der zugehörigen Grundleitung zuzuführen.

Regenwasserentsorgung unter der Rückstauenebene

Regenwasser, welches unter der Rückstauenebene anfällt, ist nach folgender Priorität zu entsorgen:

1. Versickern auf dem Grundstück
2. Einleiten in ein oberirdisches Gewässer
3. Über eine ausserhalb des Gebäudes angeordnete Abwasserhebeanlage abführen

Ausnahmeregelung für Aussenflächen bis 10 m²:

Regenwasser von Aussenflächen (Treppenabgänge, Lichtschächte mit dichtem Boden usw.) bis 10 m² kann einer ausserhalb oder innerhalb des Gebäudes liegenden Abwasserhebeanlage zugeleitet werden, sofern das Versickern auf dem Grundstück oder die Zuleitung in ein oberirdisches Gewässer nicht möglich ist.

6.2 Pumpen-Druckleitung

Der Schutz gegen Rückstau erfolgt mittels **Rückstauschleife**. Die Sohle der Rückstauschleife muss 10 cm über der Rückstauenebene liegen. Das Vergrössern der Nennweite erfolgt im waagrechteten Leitungsteil. Eine Rückstauschleife ist keine mechanische Sperre.

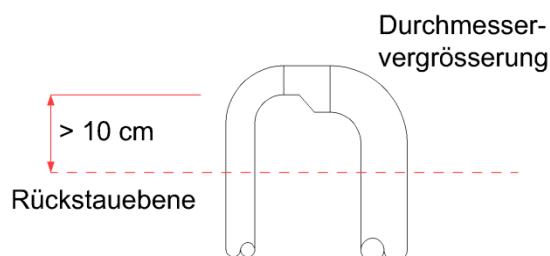


Abbildung 4: Rückstauschleife

In jede Pumpen-Druckleitung muss ein **Rückflussverhinderer** (Rückschlagklappe oder Rückschlagventil) eingebaut werden.

6.3 Abwasserhebeanlagen innerhalb von Gebäuden

Abwasserhebeanlage für alle Schmutzwässer

Die Abwasserhebeanlage für fäkalienhaltiges Schmutzwasser (inklusive Küchenabwasser) und / oder fäkalienfreies Schmutzwasser umfasst (vgl. SN 592'000 Seite 134):

- Sammelbehälter für fäkalienhaltiges Schmutzwasser und Küchenabwasser
- Sammelbehälter für fäkalienfreies Schmutzwasser
- Sammelschacht für fäkalienfreies Schmutzwasser
- Pumpe(n) und Steuereinrichtung
- Pumpen-Druckleitung mit Rückstauschleife
- Rückflussverhinderer
- Absperrarmatur in der Pumpen-Druckleitung und in der Zuflussleitung
- Lüftung des Sammelbehälters

Abwasserhebeanlage für fäkalienfreies Schmutzwasser

Die Abwasserhebeanlage für fäkalienfreies Schmutzwasser umfasst (vgl. SN 592'000 Seite 135):

- Sammelbehälter für fäkalienhaltiges Schmutzwasser und Küchenabwasser
- Sammelbehälter für fäkalienfreies Schmutzwasser
- Sammelschacht für fäkalienfreies Schmutzwasser
- Pumpe(n) und Steuereinrichtung
- Pumpen-Druckleitung mit Rückstauschleife
- Rückflussverhinderer
- Absperrarmatur in der Pumpen-Druckleitung
- allenfalls Lüftungsleitung und Lüftung des Sammelschachtes (vgl. SN 592'000:2012 Kapitel 8.8)

Aufstellungsort

Der Aufstellungsort für eine Fäkalienhebeanlage mit Sammelbehälter muss:

- so gross sein, dass auf den Seiten des Behälters, die für Revisionszwecke zugänglich sein müssen, ein zusätzlicher Bereich von 60 cm Breite und Höhe vorhanden ist
- auf den Behälterseiten ohne Revisionseinrichtungen einen minimalen Wandabstand aufweisen
- eine seitlich angeordnete Bodenvertiefung aufweisen
- gut zugänglich sein
- ausreichend beleuchtet sowie gut be- und entlüftet sein
- vandalensicher abgetrennt sein, kann aber Teil eines Raumes sein

Der Aufstellungsort kann aus Ortbeton fest mit dem Gebäude verbunden oder als vorgefertigter Betonschacht über eine Dilatationsfuge mit dem Gebäude verbunden erstellt werden. Die Bodenvertiefung ist so gross zu wählen, dass eine kleine, mobile Abwasserpumpe hineingestellt werden kann.

Sammelbehälter

Für fäkalienhaltiges Schmutzwasser sind nur Hebeanlagen mit frei aufgestellten Sammelbehältern zulässig. Sammelbehälter müssen mindestens einen verschraubbaren und gasdichten Deckel aufweisen. Die Einstiegsöffnung muss mindestens einen Durchmesser von 60 cm aufweisen.

Aufstellungsorte über 1.20 m Tiefe sind mit Einstiegshilfen aus korrosionsbeständigem Werkstoff auszurüsten. Sammelbehälter müssen wasser- und geruchsdicht sowie gegen Abwasser beständig sein und haben der Europäischen Norm EN 12050 zu entsprechen.

Lüftung

Sammelbehälter sind zu lüften.

Die Lüftungsleitung ist direkt über Dach oder in eine andere Lüftungsleitung, über dem höchsten Entwässerungsgegenstand, einzuführen. Die Lüftung einer Abwasserhebeanlage darf nicht mit der zulaufseitigen Lüftungsleitung eines Fettabscheiders verbunden sein. Die Lüftungsleitung ist mindestens in der Nennweite DN 50 auszuführen.

6.4 Abwasserhebeanlagen ausserhalb von Gebäuden

Beim Trennsystem sind Schmutz- und Regenwasser in getrennten Schächten zu sammeln. Die Pumpen-Druckleitungen sind separat zu den entsprechenden Kontrollschächten zu führen.

Die Abwasserhebeanlage umfasst (vgl. SN 592'000 Seite 140):

- Sammelschacht für häusliches Abwasser
- Sammelschacht für Regenwasser
- Pumpe(n) und Steuereinrichtung
- Pumpen-Druckleitung mit Rückstauschleife
- Rückflussverhinderer
- Sammelschacht mit demontierbaren Abdeckungen
- Lüftung des Sammelschachtes

7 Abscheidung von Fetten und Ölen

7.1 Wahl und Bemessung

Die Wahl und Bemessung der Vorbehandlungsanlage wird fallweise bestimmt durch:

- die Art, Menge und Erscheinungsform der anfallenden Fette und Öle
- die zu erwartende Art und Menge an Sinkstoffen
- die Temperatur des Abwassers
- die eingesetzten Reinigungs- und Betriebsmittel
- die behördlichen Auflagen

Zweck der Vorbehandlungsanlage ist es, tierische und pflanzliche Fette und Öle, welche in der Kanalisation erstarren können und somit für deren betrieblichen Unterhalt zusätzliche Erschwernisse bilden, aus dem Abwasser zu entfernen.

Die Anlage hat die Anforderungen der zuständigen Stelle an die Einleitung in die Kanalisation bzw. in das Gewässer zu erfüllen. Diese Anforderungen bestimmen die Art und Grösse der Abscheideanlagen.

7.2 Planungs- und Konstruktionsgrundsätze

Es wird empfohlen für die Planung eine Fachperson beizuziehen. Die Planungs- und Konstruktionsgrundsätze richten sich an die Norm SN 592'000 (2012) Kapitel 6.8.

Folgende Grundsätze sind bei Vorbehandlungsanlagen für Fette und Öle zu beachten:

- Die zuständige Stelle hat bei Grossküchen fallweise zu entscheiden, ob eine Vorbehandlungsanlage für die Abscheidung von Fetten und Ölen eingebaut werden muss.
- Der Vorbehandlungsanlage darf nur Abwasser zugeleitet werden, das mit Fetten und Ölen aus dem Küchenbereich belastet ist. Dies ist Abwasser von Bodenabläufen, Rinnen vor Kippkesseln bzw. Bratpfannen, Abwasser aus der Geschirrwäscherei und Abwasser aus der Fleischverarbeitung.
- Häusliches Abwasser, Regenwasser, Kühlwasser und mineralölhaltiges Abwasser dürfen der Vorbehandlungsanlage nicht zugeleitet werden.
- Der Abscheider ist an einem frostsicheren Ort einzubauen.
- Räume mit fett- und ölhaltigem Abwasseranfall unter der Rückstauenebene sind erst nach der Abscheideanlage über eine Abwasserhebeanlage zu entwässern.
- Die Zufahrt zur Vorbehandlungsanlage soll mit Entsorgungsfahrzeugen möglich sein. Wo dies nicht realisierbar ist, muss für die periodische Entleerung der Anlage eine Entsorgungsleitung mit entsprechenden Kupplungen bis zum Standplatz der Entsorgungsfahrzeuge eingebaut werden.
- Abscheidertypen, welche zur Leerung geöffnet werden müssen, bewirken eine enorme Geruchsbelästigung, weshalb eine wirksame Lüftungsanlage des Raumes über Dach nötig ist.
- Der Einsatz von Enzympräparaten ist nicht gestattet.

8 Hochwasser

8.1 Grundsatz

Von Überschwemmung infolge von Starkregen sind in der Schweiz alle Gebäude gefährdet, besonders in Hang- und Muldenlagen. Schäden entstehen, wenn das Wasser durch Öffnungen wie Fenster, Türen, Leitungsdurchführungen und dergleichen ins Gebäude gelangt. Ist die Kanalisation überlastet, kommt es zu Rückstaus, sowohl ausserhalb des Gebäudes als auch im Innern.

Die Naturgefahrenkarte des Kantons St. Gallen unterteilt die Gefährdungszonen in 5 Bereiche:

1 Weiss:	keine Gefährdung
2 Gelb/Weiss:	Restgefahr
3 Gelb:	geringe Gefährdung
4 Blau:	mittlere Gefährdung
5 Rot:	erhebliche Gefährdung (Bauverbot)

Für die Gefährdungsstufen 2 und 3 werden die nachfolgenden Objektschutzmassnahmen empfohlen (vgl. Normblatt 81):

8.2 Abdichtung

Bei der Abdichtung wird das Gebäude im Gefahrenbereich wasserdicht ausgebildet:

Lichtschächte erhöhen:	Die Oberkanten der Lichtschächte sind über der Stauebene anzuordnen. Abläufe müssen an die Regenwasserkanalisation angeschlossen werden.
Notwendige Öffnungen schützen:	Türen und Fenster sowie Lüftungsöffnungen und Leitungsdurchführungen wasserdicht ausbilden und verstärken.
Gebäudehülle abdichten:	Zum Beispiel mit wasserdichter Betonkonstruktion. Öffnungen im Gefahrenbereich wasserdicht verschliessbar ausbilden.
Vor Leckwasser schützen: Rückstauschutz anbringen:	Zum Beispiel mit einer Tauchpumpe mit Notstromanschluss Automatische Rückstauklappen oder manuelle Rückstauschieber schützen vor eindringendem Wasser aus der Kanalisation.

8.3 Abschirmung

Das Wasser wird vom Gebäude ferngehalten. Bei diesen Massnahmen muss darauf geachtet werden, dass dadurch die Gefährdung anderer Objekte nicht erhöht wird.

Gelände anpassen:	Das Terrain vom Gebäude abfallend gestalten. Garageneinfahrt und Eingangsbereiche erhöhen und auf natürlichen Wasserabfluss achten.
Schutzmauer / -damm errichten	Bei länger dauerndem Wasserstau muss der Damm auch im Untergrund dicht sein.

8.4 Nasse Vorsorge

Wenn sich das Gebäude weder abschirmen noch abdichten lässt, wird die kontrollierte Flutung zugelassen.

Versorgungseinrichtungen:	Haustechnik und Geräte wie Waschmaschine, Trockner usw. oberhalb der Überschwemmungskote platzieren.
Innenraumnutzung anpassen:	Im gefährdeten Bereich keine Wohn- und Arbeitsräume einrichten.
Öltank verankern:	Eine solide Verankerung verhindert das Aufschwimmen des Öltanks.
Geeignetes Material wählen:	Bei der Wahl der Baumaterialien für gefährdete Bereiche auf Wasserunempfindlichkeit achten.

8.5 Organisatorische Massnahmen

Abläufe freihalten	Platz-, Flachdach- und Balkonentwässerung periodisch kontrollieren und reinigen, um Verstopfungen vorzubeugen. Bei Flachdächern, Terrassen und Balkonen sind Notüberläufe zwingend anzubringen.
--------------------	---

9 Technische Bestimmungen

9.1 Schlammssammler SS / Einlaufschacht ES

Einsatz

Anfallendes Regenwasser muss über Schlammssammler SS bzw. Einlaufschächte ES (vgl. Normblatt 91) abgeleitet werden bevor es der Regenwasserleitung oder der Versickerungsanlage zugeführt wird.

Gestaltung

Der Deckel weist immer einen Durchmesser von 60 cm auf. Die Sohlen der seitlichen Einläufe müssen mindestens 5 cm über der Sohle des Ablaufs eingeführt werden. Sämtliche Einläufe müssen unterhalb der Frostgrenze (mind. 80 cm) liegen. Der Minstdurchmesser des Schachtes beträgt 60 cm und die minimale Nutztiefe 1.00 m. Ein Schlammssammler weist immer einen abnehmbaren Tauchbogen auf. Der Schlammssammler ist gemäss Tabelle 2 bzw. Tabelle 3 zu bemessen.

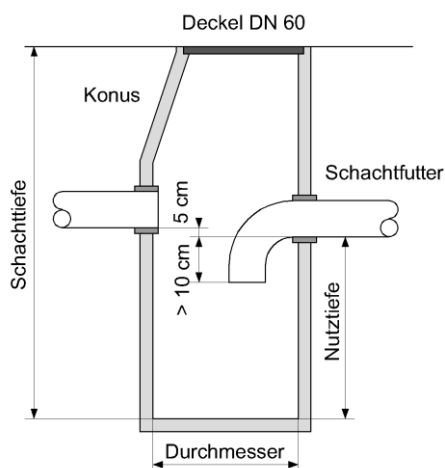


Abbildung 5: Schlammssammler

Entnahme und Entsorgung des Schlammssammlerinhalt

Schlammssammler sind periodisch zu leeren und zu reinigen. Der gesamte Inhalt gilt als Sonderabfall und ist gemäss den Bestimmungen der Verordnung über den Verkehr mit Abfällen (VeVA) fachgerecht zu entsorgen (z.B. RSA AG, Langäulistrasse 18, 9470 Buchs oder durch ein Kanalreinigungsunternehmen).

Bemessung

F_{red} in m^2	Zufluss l/s	Nutztiefe in cm	verwendbarer Normschacht in cm
< 150	< 4.7	100	Ø 60
< 270	< 8.3	100	Ø 80
< 440	< 13.2	100	Ø 100
< 680	< 20.5	100	Ø 125
< 980	< 29.5	100	Ø 150

Tabelle 2: Bemessung Schlammssammler

Tabelle nicht abschliessend (siehe SN 592000)

Bemessung bei erhöhten Anforderungen

Erhöhte Anforderungen an Schlammsammler gelten bei:

- unterirdischen Versickerungsanlagen
- Autowaschplätzen
- Industrie- und Gewerbe (gem. Ziffer 6.4) Ziffer anpassen

F_{red} in m^2	Zufluss l/s	Nutztiefe in cm	verwendbarer Normschacht in cm
< 80	< 2.5	110	Ø 80
< 130	< 4.0	110	Ø 100
< 200	< 6.2	110	Ø 125
< 290	< 8.9	110	Ø 150

Tabelle 3: Bemessung Schlammsammler für erhöhte Anforderungen

Tabelle nicht abschliessend (siehe SN 592000)

9.2 Totschacht TS

Einsatz

In Garagen und Abstellplätzen (3-seitig geschlossen) ist für die Entwässerung von Tropfwasser ein Totschacht erforderlich. Weist die Garage bzw. der Abstellplatz einen Wasseranschluss auf, ist über einen Einlaufschacht ES (vgl. Kapitel 9.1) in die Schmutzwasserleitung zu entwässern.

Gestaltung

Ø 60 cm H=50 cm (Nutzinhalt mind. 100 Liter)

Entnahme und Entsorgung des Totschachtinhaltes

Totschächte sind periodisch zu leeren und zu reinigen. Der gesamte Inhalt gilt als Sonderabfall und ist gemäss den Bestimmungen der Verordnung über den Verkehr mit Abfällen (VeVA) fachgerecht zu entsorgen (z.B. RSA AG, Langäulistrasse 18, 9470 Buchs oder durch ein Kanalreinigungsunternehmen).

Empfehlung

Anstelle von Totschächten werden Einlaufschächte ES (vgl. Kapitel 9.1) empfohlen.

9.3 Bodeneinläufe BE und Bodenabläufe BA

Bodeneinläufe und -abläufe sind in Ölheizungsräumen und Lagerräumen mit wassergefährdenden Stoffen nicht erlaubt.

9.4 Kontrollschacht KS

Einsatz

Kontrollschächte (vgl. Normblatt 92) dienen dem Unterhalt und der Überwachung des Kanalnetzes. Sie sind in der Grundstückanschlussleitung, bei wichtigen Leitungszusammenführungen und nach horizontalen Richtungsänderungen von total 180° vorzusehen.

Gestaltung

Am Boden wird eine halbrunde Durchlaufrinne erstellt. Das Bankett ist in der Höhe bis Scheitel Auslaufrohr auszubilden. Der Schachtkonus DN 600 muss zuoberst versetzt werden, auch wenn der Schacht nachträglich erhöht wird. Der Deckel weist immer einen Durchmesser von 60 cm auf. Für die Tragfähigkeit des Deckels ist die zu erwartende Radlast zu berücksichtigen. Bei Kontrollschächten innerhalb von Gebäuden sind gas- und wasserdicht verschraubbare Schachtdeckel zu verwenden. Er darf jedoch nicht in Kohle- oder Tankkellern, Liftmotorenräumen, Heizungs- und Schutzräumen erstellt werden. Unterhalb der Rückstauenebene muss die Konstruktion der Schachtdeckungen auf den maximal möglichen Innendruck bemessen werden. Jedes Gebäude muss mindestens einen Kontrollschacht pro Abwasserart (Schmutz- und Regenwasser) aufweisen, der ausserhalb des Gebäudes und maximal 3 m von der Grundstücksgrenze liegt.

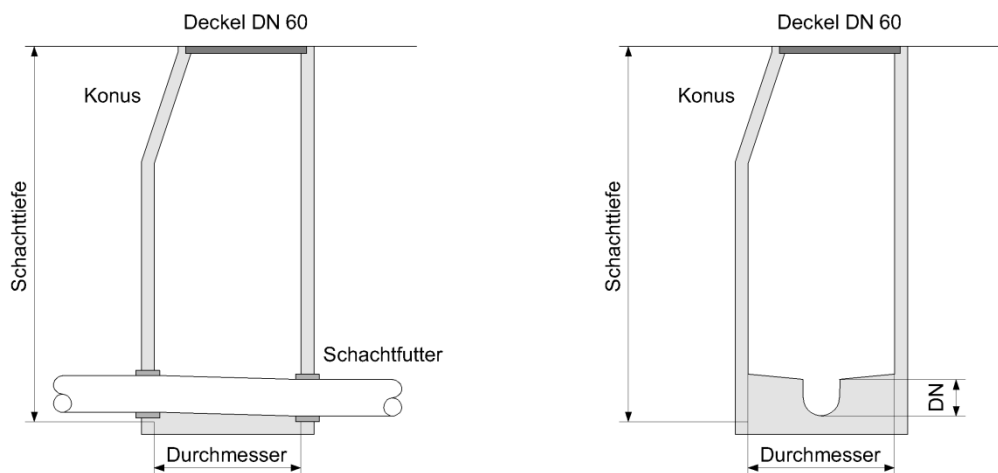


Abbildung 6: Kontrollschacht

- Der Einlauf muss mindestens 80 cm (Frosttiefe) unter dem Terrain liegen
- Das Sohlgefälle innerhalb des Schachtes beträgt mindestens 5 %
- Der Schachtdurchmesser entspricht bis zu einer Schachttiefe von 1.50 m mindestens 80 cm, bei mehr als 3 Einläufen beträgt dieser 100 cm.
- Bei Schachttiefen von über 1.50 m beträgt der Schachtdurchmesser mindestens 100 cm
- Bei Schachttiefen von über 1.20m sind korrosionsbeständige Steigleitern/Steigbügel (Edelstahl V4A, 300 mm Trittbreite) oder GFK (Glasfaserverstärkter Kunststoff) anzubringen.
- Bei Schachttiefen über 5 m sind die zusätzlichen Anforderungen der SUVA zu beachten.
- Die Distanz zwischen zwei Kontrollschächten sollte 40 m nicht überschreiten

9.5 Grundleitungen / Grundstückanschlussleitungen

(vgl. Abbildung 1 bzw. Abbildung 2, Seite 13/14):

Minimalgefälle

Schmutzwasser	2.0 %
Mischwasser	1.5 %
Regenwasser	1.0 %
Sickerleitung	0.5 %

Minimale Nennweite

Die Nennweite ist gemäss Norm SN 592'000 zu bemessen. Die minimale Nennweite beträgt für:

Grundleitungen:	min. DN 125
Grundstückanschlussleitungen:	min. DN 150 (MFH)
	min. DN 125 (EFH)

Rohrwerkstoffe

Es sind nur Rohrsysteme und Entwässerungsgegenstände mit einem Zertifikat Qplus einzusetzen. Produkte mit diesem Zertifikat können unter www.qplus.ch abgefragt werden. Rohrwerkstoffe sind in Abhängigkeit von der Bodenbeschaffenheit, der Abwasserart und der Belastung zu wählen. Rohrsysteme aus **PVC** sind **nicht erlaubt**.

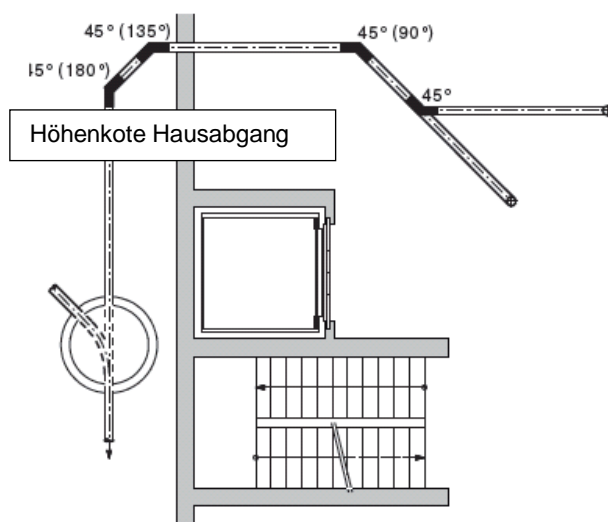
Schmutzwasserleitungen im Schwankungsbereich des Grundwassers sind in Polyethylen (PE) mit geschweissten Muffenverbindungen auszuführen.

Dichtheit

Rohre, Formstücke und Verbindungsteile müssen wasser- und gasdicht sein.

Richtungsänderung

Die Leitungsführung ist sowohl im Grundriss wie auch im Längensprofil möglichst geradlinig und mit gleichmässigem Gefälle zu planen und zu erstellen. Ist im Grundriss eine geradlinige Linienführung nicht möglich bzw. nicht zweckmässig, ist nach der Summe von horizontalen Richtungsänderungen von über 180° ein Kontrollschacht oder eine Inspektionsöffnung vorzusehen.



Bei horizontalen Richtungsänderungen ohne Schacht dürfen Bogen bis 45° verwendet werden. Richtungsänderungen von 90° sind mit zwei 45°-Bogen und einem Zwischenstück von mindestens 2 DN auszuführen.

Zur Erleichterung der späteren Kontrollen und des Unterhalts sind die Leitungsführungen mit möglichst wenigen Bogen und Abzweigen zu erstellen.

Abbildung 7: Richtungsänderungen

Querschnittsänderung

Der Strömungsquerschnitt darf in Abflussrichtung nicht reduziert werden. Dies gilt auch bei Absturzschächten, Sturzgefällen und Fallstrecken. Bei Leitungszusammenführungen ist der Wechsel der Rohrweite vor dem seitlichen Anschluss vorzunehmen.

Zusammenführung

Falls die Zusammenführung zweier Abwasserleitungen nicht in einem Schacht erfolgt, ist diese seitlich mit einem Abzweig von maximal 45° auszuführen. Der Einsatz eines Doppelabzweigs ist nicht zulässig.

Überwindung grosser Höhenunterschiede

Der Absturzschacht, das Sturzgefälle oder die Fallstrecke dienen zur Überwindung von grossen Höhenunterschieden. Der Absturzschacht bietet wesentliche Vorteile bei Kontrolle, Wartung und Unterhalt und ist deshalb dem Sturzgefälle vorzuziehen.

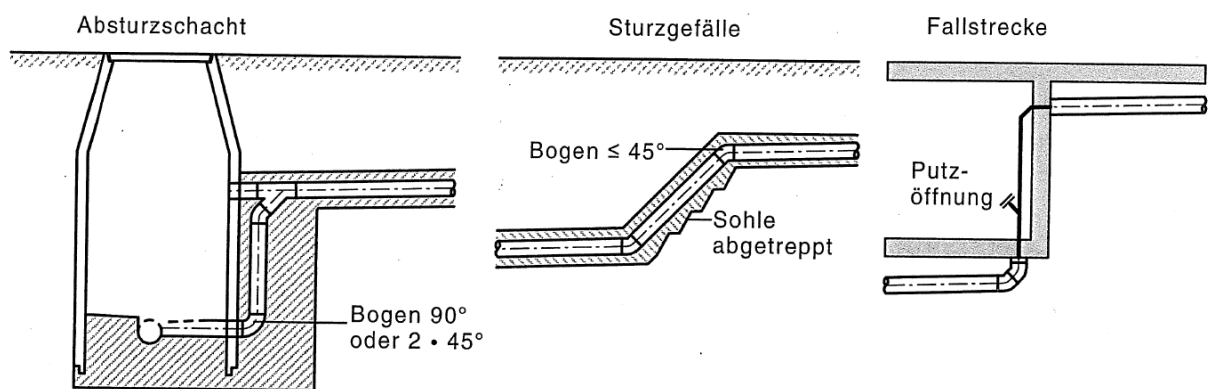


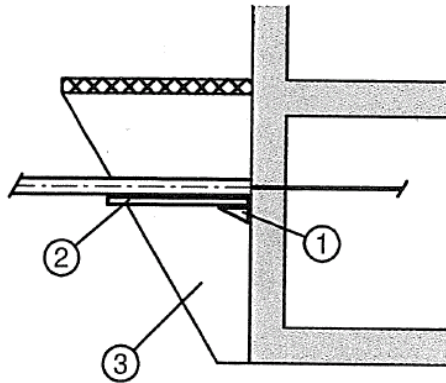
Abbildung 8: Absturzschacht / Sturzgefälle

Rohrverlegung

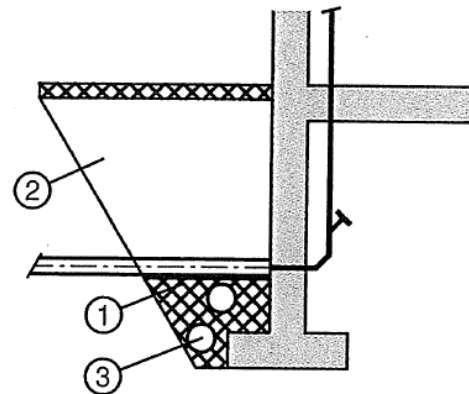
Bei der Rohrverlegung sind die Verlegevorschriften der Rohrhersteller und der zuständigen Stellen zu beachten. Die minimale Rohrüberdeckung beträgt 80 cm.

Setzungen

Den Setzungen des Gebäudes beziehungsweise des Erdreiches ist durch geeignete Massnahmen bei satt eingemauerten Leitungen Rechnung zu tragen.



- 1 Betonkonsole
- 2 Betonbrett (Schleppplatte)
- 3 Auffüllung



- 1 Betonbankett
- 2 Auffüllung
- 3 Sickerleitung für Grundwasserdurchfluss

Abbildung 9: Setzungen bei Auffüllungen

Wassereintritt

Sofern die Gefahr besteht, dass Wasser in das Gebäude eindringen kann (Grundwasser, Hangwasser usw.), ist eine wasserdichte Leitungsdurchführung vorzusehen. Je nach Werkstoff sind die detaillierten Angaben des Herstellers zu beachten.

Höhenkoten

Sämtliche Hausabgänge sind mit einer Höhenkote in m. ü. M. anzugeben.

9.6 Kanalanschluss

Grundsätze

In der Regel werden die Anschlüsse an die bestehende Hauptkanalisation angebohrt. Alle Anschlüsse sind wasserdicht auszuführen. In Grundwasserschutz-zonen ist immer über einen Kontrollschacht anzuschliessen (vgl Normblatt 95).

Anschlussstelle und Anschlussart

Um Fehlanschlüsse beim Trennsystem zu vermeiden, sind vor der Erstellung der Kanalanschlüsse die Anschlussstellen an Ort zu überprüfen. Die zuständige Stelle hat festzulegen, ob der Kanalanschluss mit oder ohne Kontrollschacht auszuführen ist.

Kanalanschluss ohne Kontrollschacht (an bestehende Leitung)

Bei Abwasserkanälen aus Beton, Steinzeug oder Kunststoff ist die Öffnung für den Kanalanschluss in jedem Fall mittels **Kernbohrung** auszuführen.

Rohranschlüsse an die öffentliche Kanalisation dürfen nur durch die von der Gemeinde bestimmten Vertragsunternehmer durchgeführt werden (vgl. Anhang A). Sämtliche Anschlüsse sind durch die zuständige Stelle zu überprüfen lassen. Voranmeldung mind. 24 Stunden.

Der Anschluss ist in der Regel unter 90° zur Kanalachse und über der Mittelachse zu erstellen. Die minimale Nennweite der Hauptleitung muss mindestens 200 mm (Kunststoff) bzw. 250 mm (Beton) betragen. Ansonsten ist der Anschluss mittels Abzweiger bzw. Kontrollschacht auszuführen.

Kanalanschluss mit Kontrollschacht

In einer Grundwasserschutzzone oder einem Grundwasserschutzareal ist der Kanalanschluss in einem Kontrollschacht auszuführen. Die Anschlusskoten von seitlichen Anschlüssen müssen mindestens 6 cm über der Durchlaufsohle liegen. Kunststoffleitungsanschlüsse in Schächte sind mit Schachtfutter zu erstellen. Beton- und Steinzeugrohranschlüsse müssen sauber eingespitzt und verputzt werden.

Stilllegung bestehender Anschlüsse

Stillgelegte Anschlüsse müssen im Anschlussbereich fachgerecht und wasserdicht verschlossen und durch die zuständige Stelle kontrolliert werden.

9.7 Sickerleitung

Grundsatz

Grundsätzlich soll kein Sicker- und Hangwasser gefasst und dauernd abgeleitet werden (vgl. Kapitel 4.4). Falls die Erstellung von Sickerleitungen trotzdem unumgänglich ist, sind die nachstehenden Regeln zu beachten:

- Das gefasste Sicker- und Hangwasser ist gemäss den Bestimmungen des Gewässerschutzgesetzes zu versickern oder in ein oberirdisches Gewässer abzuleiten
- Der Anschluss an Schmutz- oder Mischwasserleitungen ist nicht gestattet
- Regenwasser darf nicht in Sickerleitungen eingeleitet werden (vgl. Kapitel 5.1)
- Während dem Bau befristet bewilligte Sickerleitungen sind durch geeignete Massnahmen gegen jeglichen Rückstau von Schmutzwasser zu sichern und nach Abschluss der Arbeiten gemäss Weisungen der zuständigen Stelle zu entfernen oder zu verfüllen bzw. fachgerecht zu verschliessen

Konstruktive Grundsätze

Sickerleitungen müssen mit einem Gefälle von 0.5 % bis maximal 1.0 % verlegt werden.

Die Sickerleitung ist an einen Schlammstammler anzuschliessen und flächig zu versickern. Die Gestaltung des Schlammstammlers hat Kapitel 9.1 zu entsprechen, wobei die Nutztiefe (Abscheideraum und Schlammraum) auf minimal 50 cm reduziert werden kann.

Für die Sickerleitung sind in beiden Richtungen Reinigungsmöglichkeiten nötig. Anstelle von Putzöffnungen sind bei grösseren Anlagen zweckmässigerweise Schächte vorzusehen, damit der Schmutz herausgenommen werden kann und eine Kontrolle möglich ist.

Die minimale Nennweite für Sickerleitungen beträgt DN 125.

9.8 Platzentwässerung

Plätze sind grundsätzlich versickern zu lassen und das Platzwasser (Oberflächenwasser) darf nicht über öffentlich gewidmete Strassen oder Wege sowie in Garagen fliessen. Bei einem Gefälle Richtung öffentlich gewidmete Strasse ist in jedem Fall eine Entwässerungsrinne oder ein Einlaufschacht anzubringen. Bei sickerfähigem Belag (Sickerverbundsteine, Kiesplatz, Rasengittersteine, etc.) kann auf die Rinne bzw. den Entwässerungsschacht verzichtet werden, falls die Einfahrt mittels Absatz ausgebildet wird (siehe Normblatt 93). Entwässerungsrinnen sind immer über einen Schlammstammler zu führen.

Bei der Baueingabe sind der Belagsaufbau und das Gefälle im Situationsplan zu vermerken.

9.9 Garagen, Unterstände, Carports, Geräte- und Wagenschuppen

Garagen

Mindestens dreiseitig geschlossene Unterstände für Autos, Maschinen, Geräte und sonstige Fahrzeuge mit Verbrennungsmotoren werden als Garagen definiert:

- Der Boden ist als wasserdichter Hartbelag auszubilden.
- Das Bodengefälle ist so anzuordnen, dass keine Flüssigkeiten zu- oder abfliessen können.
- Anfallende, wassergefährdende Flüssigkeiten sind in einem Totschacht (Kapitel 9.2) oder Einlaufschacht (Kapitel 9.1) aufzufangen. Der Einlaufschacht ist an die Schmutzwasserleitung anzuschliessen.
- In Tiefgaragen oder bei einem vorhandenen Wasseranschluss sind Totschächte nicht erlaubt. Die Entwässerung erfolgt immer über einen Einlaufschacht in die Schmutzwasserleitung.

Carports

Carports sind Autounterstände mit weniger als drei geschlossenen Seiten. Diese dürfen über einen Einlaufschacht an die Schmutzwasserkanalisation oder über einen Totschacht entwässert werden, sofern kein Regenwasser von ausserhalb des Carports zufließen kann. Carports dürfen über die Schulter oder mittels sickerfähigen Belags entwässert werden. Die Entwässerung über einen Einlaufschacht in eine Versickerungsanlage ist nicht zulässig.

Waschplatz

Ein allfälliger gedeckter Waschplatz mit undurchlässigem Belag ist über einen Einlaufschacht in die Schmutzwasserleitung zu entwässern.

9.10 Schwimmbäder

Die maximal abzuleitende Wassermenge aus der Schwimmbadanlage darf höchstens 2 l/s betragen. Die Abläufe der Filtrerrückspülung sowie des Schwimmbades sind entsprechend auszubilden. Die Ableitung der Bade-, Rückspül- und Reinigungswässer in die öffentliche Schmutzwasserleitung hat den Werten der Gewässerschutzverordnung (SR 814.201) zu entsprechen. Im Besonderen muss seitens des Eigentümers Gewähr geboten werden, dass die Schwimmbadentleerung erst 48 Stunden nach der letzten Desinfektion (Chlorung, usw.) erfolgen darf. Der pH-Wert der abzuleitenden Abwässer muss dabei im Grenzbereich zwischen 6.5 und 9.0 liegen.

Abwasserbeseitigung ohne Ableitungsmöglichkeit in eine öffentliche Abwasserreinigungsanlage

Das Rückspülwasser ist in einer separaten, genügend dimensionierten Grube zu stapeln. Diese Grube muss so oft als erforderlich entleert werden, wobei der Inhalt gewässerschutzkonform zu beseitigen ist.

Nach einem allfälligen Anschluss der Schwimmbadanlage ist diese Grube kurzzuschliessen.

Sämtliche Abwässer aus dem eigenen Schwimmbad sind sorgfältig auf dem eigenen Grund und Boden auszubringen. Die Versickerung darf nur über eine bewachsene Humusschicht erfolgen. Für 1 m³ Nutzinhalt des Schwimmbeckens sind 20 m² Umschwungfläche erforderlich. Die Abwässer dürfen nicht in einen Vorfluter oder in eine Strassenkanalisation eingeleitet werden.

Sobald ein Anschluss der Liegenschaft an eine öffentliche Abwasserreinigungsanlage gegeben ist, müssen die Bade-, Reinigungs- und Rückspülwässer derselben zugeführt werden.

Allgemeine Bestimmungen

Die Bewilligung der Schwimmbad-Abwasserbeseitigung wird nur auf Zusehen hin erteilt. Sollten sich daraus Missstände ergeben, so haftet der Betriebsinhaber für allfällig entstandene Schäden. Das Amt für Umweltschutz wird alsdann geeignete Massnahmen anordnen, wobei Entschädigungspflichten des Kantons oder der Gemeinde ausgeschlossen sind.

Weitere gewässerschutzpolizeiliche Massnahmen, Vorschriften, Verordnungen und Gesetze von Bund, Kanton und Gemeinde bleiben vorbehalten.

9.11 Bacheinleitungen / Bachunterquerungen

Die Bacheinleitung ist gemäss Merkblatt „Einleitung von Meteorwasser in Gewässer“ (TBA SG) auszuführen. Werden im Bereich der Einleitstelle zu einem späteren Zeitpunkt am Gewässer Korrekturen oder Bauarbeiten nötig, so ist die Einleitung entsprechend anzupassen. Die Kosten gehen zu Lasten des Bewilligungsempfängers oder dessen Rechtsnachfolger.

Die Bachunterquerung ist entsprechend den kantonalen Vorgaben auszuführen. Die Überdeckung der querenden Leitung inklusive Hüllbeton (OK Hüllbeton bis Bachsohle) muss mindestens 1.00 m betragen.

Die Arbeiten sind bei Niederwasser auszuführen. Während der Bauausführung ist der Bereich des Gewässers stets soweit freizuhalten, dass der Hochwasserabfluss gewährleistet bleibt.

Es darf kein Betonwasser in das Gewässer gelangen.

Die Fugen allenfalls einzubetonierender Steine müssen mindestens auf halbe Steintiefe frei von Beton oder Mörtel bleiben. Die Pflästerungen sind mit ungleich grossen Steinen unregelmässig zu gestalten.

Während der Laich- und der Entwicklungszeit der Bachforellen vom 1. November bis 1. April dürfen weder Arbeiten im Wasser selbst, noch solche, die Beeinträchtigungen des Wassers (durch Einleiten von Schwebstoffen, Baustellenentwässerungen usw.) bewirken könnten, ausgeführt werden. Ebenso ist das Befahren des Gewässers nicht gestattet.

Die Bauarbeiten im und am Gewässer sind ausserhalb der Laichzeit der Amphibien, somit nicht zwischen Mitte Februar bis Mitte Juli, auszuführen.

Sämtliche Einleitungen in Gewässer benötigen eine Bewilligung. Einleitungen von mehr als 50 l/s müssen vom Tiefbauamt des Kantons St. Gallen genehmigt werden.

10 Baustellenentwässerung

10.1 Planung, Ausführung und Betrieb

Für die Planung, die Ausführung und den Betrieb der Baustellenentwässerung gilt die SIA/VSA-Empfehlung „Entwässerung von Baustellen“ (Empfehlung SIA 431) und das AFU-Merkblatt 002 „Umweltschutz auf Baustellen“

10.2 Sorgfaltspflicht

Bei der Entwässerung von Baustellen und dem Transport, der Lagerung und dem Umschlag von Wasser gefährdenden Flüssigkeiten dürfen weder der Boden noch ober- und unterirdische Gewässer verunreinigt werden. Zudem darf der Betrieb der Kanalisation und der Kläranlagen nicht beeinträchtigt werden.

Baugrubenentwässerungen, Zementwasser, u.ä. dürfen nicht ungeklärt in die Kanalisation abgeleitet werden. Es sind geeignete Absetzvorrichtungen vorzuschalten.

10.3 Kontakt mit der zuständigen Stelle

Muss während der Bauzeit der Grundwasserspiegel abgesenkt werden, sind vorgängig die erforderlichen Bewilligungen einzuholen. Werden im Zuge der Bauarbeiten nicht voraussehbare Grundwasservorkommen angeschnitten oder ist die Baustelle von Hang- oder Sickerwasser zu entwässern, ist der zuständigen Stelle Meldung zu erstatten, und es sind mit ihr die erforderlichen Massnahmen abzusprechen.

10.4 Bewilligungspflicht

Für die Einleitung von Baustellenabwasser aller Art in die öffentliche Kanalisation oder in ein oberirdisches Gewässer ist die Bewilligung der zuständigen Stelle erforderlich.

10.5 Absetzbecken

Abwasser aus Baugruben ist über ausreichend dimensionierte Absetzbecken abzuleiten. Das Ableiten von zementhaltigem Spülwasser aus Baugruben, Betontransportfahrzeugen, Betonmischern usw. ist untersagt. Fallweise ist der zusätzliche Einsatz von Neutralisationsanlagen zu prüfen. Das vorbehandelte Abwasser kann allenfalls ausserhalb der Baugrube zur Versickerung gebracht werden.

Über den Einleitungsort entscheidet die zuständige Stelle.

10.6 Reinigung der Kanalisation

Alle durch die Bauarbeiten verschmutzten Anlageteile der öffentlichen Kanalisation sind vom Bauherrn auf eigene Kosten periodisch und nach Abschluss der Bauarbeiten zu reinigen.

11 Baukontrolle, Abnahme

11.1 Baukontrolle

Der Kanalanschluss der Grundstücksanschlussleitung an die öffentliche Abwasserleitung erfolgt immer durch den (die) Vertrags- oder Vertrauenspartner der Gemeinde (siehe Anhang A). Die Mitteilung an die zuständige Stelle für den erforderlichen Anschluss muss mindestens 24 Stunden im Voraus angekündigt werden.

11.2 Zwischenkontrolle

Versickerungsanlagen müssen vor deren Eindeckung der Bauverwaltung zur Zwischenkontrolle gemeldet werden. Hierbei muss das Planum (Lager des Geotextil unter dem Versickerungskörper) noch eruierbar sein. Die Mitteilung zur Zwischenabnahme muss mindestens 48 Stunden im Voraus angekündigt werden.

Die Bauverwaltung behält sich vor, auf Baustellen jederzeit Zwischenkontrollen der Kanalisationsleitungen bezüglich Materialwahl, Einbringart, Systemwahl, etc. vorzunehmen. Bei Nichteinhalten der geforderten Normen kann sie jederzeit einen sofortigen Baustopp und/oder Mängelbehebung erwirken.

Sie kann bei schwerwiegenden Mängeln den Gebrauch der Anlage verweigern.

11.3 Schlusskontrolle

Vor Bezug eines Neubaus bzw. vor Benützung der neuen Anlage ist der Bauherr oder die Bauleitung verpflichtet, die fertig erstellte Entwässerungsanlage der zuständigen Stelle zur Schlusskontrolle zu melden (mind. 3 Tage vorher). Der Bauverwaltung muss vorgängig der Kanalisationsplan des ausgeführten Werkes (Planinformationen siehe 11.4) abgegeben werden.

Die Bauherrschaft überprüft die Liegenschaftsentwässerung mittels Lindauer Schere oder ähnlichem System (Anhang A). Mit dieser Prüfmethode wird gewährleistet, dass die Abwasserleitungen eine Spülung erfahren und der Leitungsverlauf, inkl. allen Verbindungsstücken, Abzweigern, etc., lagegenau erfasst wird. Zudem können durch die visuelle Kontrolle mittels Kanalfernsehen allfällige Mängel (Leistungsbeschädigungen, Quetschungen, Fremdwassereintritte, etc.) eruiert werden.

Bei Mängeln, welche eine Nachbesserung erfahren müssen, können durch die zuständigen Stellen zwecks Nachkontrolle weitere Nachprüfungen vorgenommen werden. Die Kosten sämtlicher oben genannter Kontrollen trägt die Bauherrschaft.

In Ausnahmefällen (Einmessung bei offenen Gräben/GPS-Genauigkeit) kann die Bauherrschaft oben genannte Schlussprüfungen in Eigenregie vornehmen.

Sie hat den zuständigen Stellen zusätzlich folgende Unterlagen abzugeben;

- Aktuelles, unterzeichnetes Spülprotokoll (Spülung nach Bauvollendung) einer zertifizierten Kanalunterhaltsunternehmung. Sämtliche Leitungen müssen gespült werden.
- Aktuelle Kanalfernsehaufnahmen (Aufnahmen nach Bauvollendung) einer zertifizierten Kanalunterhaltsunternehmung. Sämtliche Leitungen müssen abgefahren und aufgenommen werden. Ein unterzeichnetes Aufnahmeprotokoll und ein elektronischer Datensatz der gesamten Kanalfernsehaufnahmen ist abzugeben.

Bei fehlenden, unvollständigen oder ungenauen Kanalisationsunterlagen ordnet die Bauverwaltung eine zusätzliche Schlusskontrolle mittels ihrer Prüfmethode an. Die Kosten der Zusatzkontrolle trägt die Bauherrschaft. Diese Kosten werden von der Sicherheitsleistung in Abzug gebracht.

11.4 Kanalisationsplan des ausgeführten Werkes

Im Kanalisationsplan des ausgeführten Werkes werden die erstellten Anlagen situations- und höhenmässig aufgezeichnet. Der Plan ist in Papierform 3-fach der zuständigen Stelle sowie digital als DWG- und PDF-Datei abzugeben. Die Pläne müssen sämtliche relevanten Informationen gemäss Normblatt 35 aufweisen:

Leitungen

- Abwasserart
- Nennweite
- Rohrwerkstoff
- Gefälle

Schächte

- Bezeichnung
- Nennweite
- Deckelhöhe
- Einlaufhöhe
- Auslaufhöhe
- Nutztiefe (bei Schlammsammler)
- Schachttiefe

Platzentwässerung

- Gefälle des Platzes
- Belagsart

11.5 Dichtheitsprüfung

Die erdverlegten Anlageteile der Gebäude- und Grundstücksentwässerung (Leitungen, Schächte, usw.) sind auf Dichtheit zu prüfen. Die Prüfung, das Vorgehen und die Anforderungen an die Prüfgeräte haben gemäss der SN EN 1610, der Norm SIA 190, sowie der VSA-Richtlinie „Dichtheitsprüfungen an Abwasseranlagen“ zu erfolgen. In Grundwasserschutz-zonen sind Erstprüfungen zwingend als Dichtheitsprüfung mit Wasser durchzuführen.

Über die Durchführung von Dichtheitsprüfungen im Rahmen der Baukontrollen, das heisst vor dem Einbetonieren/Überbetonieren bzw. vor dem Verfüllen des Grabens, entscheidet die zuständige Stelle. Die Dichtheitsprüfung ist spätestens im Rahmen der Schlusskontrolle an der fertig erstellten Entwässerungsanlage durchzuführen.

12 Gesetze, Verordnungen und Normen

Bei allen mitgeltenden Gesetzen, Verordnungen, Normen und sonstigen Bestimmungen gelten die aktuellen Fassungen der jeweiligen Dokumente.

12.1 Gesetze, Verordnungen, Wegleitungen

Bundesgesetz über den Schutz der Gewässer (Gewässerschutzgesetz) vom 24.1.1991

Gewässerschutzverordnung vom 28. Oktober 1998

Verordnung über den Schutz der Gewässer vor wassergefährdenden Flüssigkeiten vom 1.7.1998

Verordnung über umweltgefährdende Stoffe (Stoffverordnung) vom 26.03.2003

Verordnung über den Schutz vor Störfällen (Störfallverordnung) vom 27.2.1991

Verordnung über die Beförderung gefährlicher Güter auf der Strasse vom 29.11.2002

Technische Verordnung über Abfälle vom 10.12.1990

Verordnung über Belastungen des Bodens vom 1.7.1998

Wegleitung des BUWAL für die Vorbehandlung und Entsorgung von Abwässern aus dem Auto und Transportgewerbe (Dezember 1987)

Wegleitung des BUWAL für den Gewässerschutz bei der Entwässerung von Verkehrswegen (2002)

BauAV 5. Kapitel: Gräben, Schächte und Baugruben (SUVA)

Sicheres Einsteigen und Arbeiten in Schächten, Gruben und Kanälen (SUVA Nr. 44062.d, 2010)

Sichere Kläranlagen (SUVA Nr. 44050.d, 2006)

Sichere Biogas-Anlagen (SUVA Nr. 66055.d, 1993)

Ex-Zonen – Grundsätze des Explosionsschutzes mit Beispielsammlung (SUVA Nr. 2153.d, 2008)

Gewässerschutzvorschriften der Kantone und Gemeinden

Baupolizeivorschriften der Kantone und Gemeinden

Brandverhütungsvorschriften der Kantone und Gemeinden

Vorschriften des Schweizerischen Elektrotechnischen Vereins (SEV)

Änderungen der Gesetze, Verordnungen, Wegleitungen, Normen, Richtlinien vorbehalten.

12.2 Normen

SN EN 476	Allgemeine Anforderungen an Bauteile für Abwasserkanäle und -leitungen für Schwerkraftentwässerungssysteme
SN EN 752-1/2/3/4	Entwässerungssysteme ausserhalb von Gebäuden
SN EN 858-1/2	Abscheideanlagen für Leichtflüssigkeiten, z.B. Öl und Benzin
SN EN 1610	Verlegung und Prüfung von Abwasserleitungen und -kanälen
SN EN 1825-1/2	Abscheideanlagen für Fette
SN EN 12050-1/2/3/4	Abwasserhebeanlagen für die Gebäude- / Grundstückentwässerung
SN EN 12056-1/2/3/4/5	Schwerkraftentwässerungsanlagen innerhalb von Gebäuden
SIA 190.203	Verlegung und Prüfung von Abwasserleitungen und -kanälen
SIA 205	Verlegung von unterirdischen Leitungen
SIA 271	Flachdächer
SIA 271/2	Flachdächer zur Begrünung
SIA 405	Geoinformationen zu unterirdischen Leitungen, Ausgabe 1998
SIA 410	Kennzeichnung von Installationen in Gebäuden – Sinnbilder für die Haustechnik
SIA 410/1/2	Kennzeichnung von Installationen in Gebäuden – Pläne, ausgeführte Installationen, Aussparungen
SIA 431	Entwässerung von Baustellen (SIA/VSA)
SN 592010	Reglement zur Erlangung der Zulassung für Produkte der Liegenschaftsentwässerung
SN 592000	Planung und Erstellung von Anlagen für die Liegenschaftsentwässerung, 2012

12.3 Richtlinien

suissetec-Richtlinie	Dachentwässerung
VSA-Richtlinie	Genereller Entwässerungsplan GEP (1989)
VSA-Richtlinie	Unterhalt von Kanalisationen (1992)
VSA-Richtlinie	Kleinkläranlagen (1995)
VSA-Richtlinie	Dichtheitsprüfungen an Abwasseranlagen (2002)
VSA-Richtlinie	Regenwasserentsorgung (2002)

12.4 Normblätter

NB 31	Entwässerungskonzept
NB 32	Schema Trennsystem
NB 33	Schema Mischsystem
NB 34	Abwasserarten und deren Ableitung
NB 35	Kanalisationsplan Liegenschaften
NB 41	Rückstauenebene
NB 51	Bemessung Versickerung / Retention
NB 52	Versickerungsanlagen für Liegenschaften
NB 61	Abwasserhebeanlagen
NB 81	Schutz vor Hochwasser bei Liegenschaften
NB 91	Schlammsammler / Entwässerungsschacht
NB 92	Kontrollschacht
NB 93	Platzentwässerung
NB 94	Grund- / Grundstückanschlussleitungen
NB 95	Kanalanschluss
NB 96	Sickerleitungen
NB 112	Betrieb und Unterhalt

13 Bearbeitende Fachgruppe, Genehmigung

13.1 Bearbeitende Fachgruppe

Bättig Guido	Bauverwaltung Buchs
Bürer Jörg	Technische Betriebe Grabs
Ackermann Michael	Bauverwaltung Sevelen

13.2 Genehmigung

Stadtrat Buchs:	19. Dezember 2016
Gemeinderat Grabs:	19. Dezember 2016
Gemeinderat Sevelen:	19. Dezember 2016

13.3 Herausgeber

Abwasserverband Grabs-Buchs-Sevelen
Stadt Buchs
Gemeinde Grabs
Gemeinde Sevelen

Anhang A

Wichtige Adressen Gemeinde Grabs

Bewilligungsbehörde/
Abnahme
Kanalisationsleitungen: Technische Betriebe Grabs
Tiefbau
Lindenweg 4
9472 Grabs
Tel. 081 750 35 07
Fax. 081 750 35 39
tiefbau@grabs.ch
www.tb.grabs.ch

Einmessung
Kanalisationsleitungen
mit Lindauer Schere: Risch reinigt Rohre AG
Langäulistrasse 18
9470 Buchs
Tel. 0800 077 077
Fax 081 756 03 10
www.rischkanal.ch

Einmessung
Kanalisationsleitungen
**bei offenem Graben
(Ausnahme)** FKL & Partner AG
Laufenbrunnenstrasse 36
9472 Grabs
Tel. 081 750 33 99
Fax 081 750 33 90
www.fkl.ch

Vertragspartner
Kanalisationsanschluss: LG Bau AG
Staatsstrasse 7a
9470 Werdenberg
Tel. 081 771 44 44
Fax 081 771 49 05
www.lgbau.ch

Hydrogeologen (z.B.): Dr. Bernasconi AG
Rheinstrasse 39
7320 Sargans
Tel. 081 723 80 60
Fax 081 723 85 70
www.hydrogeologie.ch

Kanal-TV
Kanalspülungen: Risch reinigt Rohre AG
Langäulistrasse 18
9470 Buchs
Tel. 0800 077 077
Fax 081 756 03 10

Rütak AG
Fabrikstrasse 17
9470 Buchs
Tel. 081 756 40 46
Fax 081 756 71 57

Fachpersonen

Liegenschaftsentwässerung:

FKL & Partner AG, Grabs
Bänziger Partner AG, 9463 Oberriet
Gruner + Wepf AG, 9470 Buchs
SBU AG, 9401 Rorschach

Langäulistrasse 18
9470 Buchs
Tel. 0800 077 077
Fax 081 756 03 10
www.rischkanal.ch

Rütak AG
Fabrikstrasse 17
9470 Buchs
Tel. 081 756 40 46
Fax 081 756 71 57
ruetak@catv.rol.ch

Fachpersonen
Liegenschaftsentwässerung

FKL & Partner AG, Grabs
Bänziger Partner AG, 9463 Oberriet
Gruner + Wepf AG, 9470 Buchs

Wichtige Adressen Gemeinde Sevelen

zuständige Stelle:

Geometer: FKL & Partner AG
Laufenbrunnenstrasse 36
9472 Grabs
Tel. 081 750 33 99
Fax 081 750 33 90
www.fkl.ch

Einmessung
Kanalisationsleitungen
mit Lindauer Schere: Risch reinigt Rohre AG
Langäulistrasse 18
9470 Buchs
Tel. 0800 077 077
Fax 081 756 03 10
www.rischkanal.ch

Einmessung
Kanalisationsleitungen
**bei offenem Graben
(Ausnahme)** FKL & Partner AG
Laufenbrunnenstrasse 36
9472 Grabs
Tel. 081 750 33 99
Fax 081 750 33 90
www.fkl.ch

Vertragspartner
Kanalisationsanschluss Toldo Strassen- und Tiefbau AG
Arinstrasse 2
9475 Sevelen
Tel. 081 785 31 11
Fax. 081 785 26 42
www.toldo.ch

Hydrogeologen (z.B.): Dr. Bernasconi AG
Rheinstrasse 39
7320 Sargans
Tel. 081 723 80 60
Fax 081 723 85 70
www.hydrogeologie.ch

Impergeologie AG
Untergasse 19
8888 Heiligkreuz
Tel. 081 723 59 13
Fax 081 723 59 16
www.impergeologie.ch

Kanal-TV
Kanalspülungen

Risch reinigt Rohre AG
Langäulistrasse 18
9470 Buchs
Tel. 0800 077 077
Fax 081 756 03 10
www.rischkanal.ch

Rütak AG
Fabrikstrasse 17
9470 Buchs
Tel. 081 756 40 46
Fax 081 756 71 57
ruetak@catv.rol.ch

Kräuchi AG
Rheinaustrasse 6
7320 Sargans
Tel. 081 723 10 66
Fax 081 723 07 72
www.kraeuchi.org

Fachpersonen
Liegenschaftsentwässerung

FKL & Partner AG, Grabs
Bänziger Partner AG, 9463 Oberriet
Gruner + Wepf AG, 9470 Buchs
SBU AG, 9401 Rorschach
Keller & Steiner AG, Sevelen